

3M™ フィルターハウジング PTWタイプ



Zeta Plus™ 吸着デプスフィルターカートリッジ およびZeta Plus™ 活性炭吸着デプスフィルター カートリッジ対応ステンレス製ハウジング

3M™ フィルターハウジング PTWタイプは、12インチタイプ Zeta Plus™ 吸着デプスフィルターカートリッジ専用のステンレス製ハウジングです。本製品はZeta Plus™ 活性炭吸着デプスフィルターカートリッジにも互換性がありますので、ハウジングを交換することなくカートリッジの交換でご使用いただけます。本製品の特長としては、ろ過操作のトータルコスト削減のため、高性能フィルター Zeta Plus™ カートリッジの特性を最大限に引き出せるよう設計されています。

特に高い清浄環境でのろ過処理をご希望の場合は、サニタリータイプの3M™ フィルターハウジング 12ZPWタイプをご使用ください。

組み込み可能カートリッジ

以下の12インチタイプ当社製フィルターカートリッジが使用できます。

- Zeta Plus™ 吸着デプスフィルターカートリッジ
- Zeta Plus™ 活性炭吸着デプスフィルターカートリッジ

標準フィルターハウジング組み込み個数

品番	列	段	計(個)
PTW1	1	1	1
PTW2	1	2	2
PTW3	1	3	3



製品の特長と利点

特長	利点
● Zeta Plus™ フィルターカートリッジ専用として特別に開発されたハウジング	● Zeta Plus™ 吸着デプスおよび活性炭デプスフィルターカートリッジに対応 ● Zeta Plus™ カートリッジの性能を最大限に引き出し、ろ過コストの大幅削減を実現
● 本体とカバーはクランプによって固定されており、カバーの着脱が容易	● カートリッジ交換が容易

標準仕様

品番		PTW
接続口径 (フランジ)		50A (JIS 10K FF)
設計圧力		0.49MPa
設計温度*		100°C
表面仕上げ		酸洗浄
材質	本体	SUS304
	カバー	SUS304
	内部部品	SUS304 / PVDF / PTFE
	O-リング	NBR

*ハウジングのみの設計温度です。実際の使用温度は、フィルターカートリッジの耐熱温度に従ってください。

寸法および重量

品番	寸法 (mm)				概算重量 (kg)		概算容量 (L)
	全高	カバー高さ	面間	P.C.D	カバー	全体	
PTW1	805	305	500	410	8.5	38	38
PTW2	1,070	570	500	410	12.5	47	56
PTW3	1,340	840	500	410	17.0	56	76

注文ガイド表

カートリッジ個数

1	1個
2	2個
3	3個

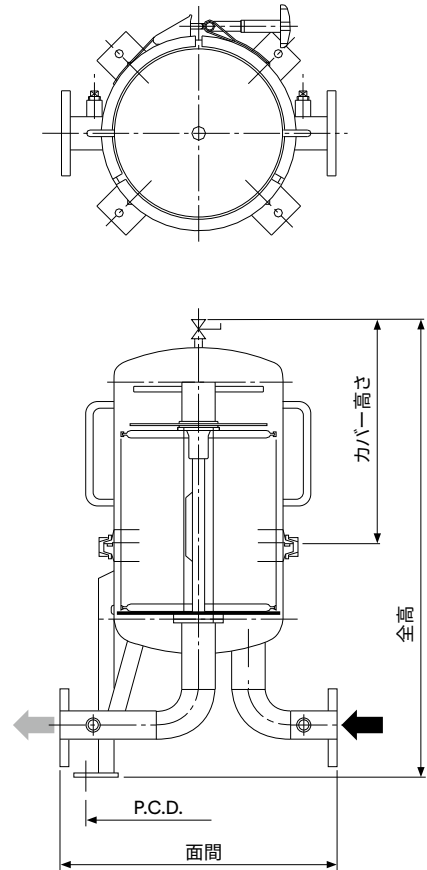
▼
1個

注文例
PTW

1

注文コード **PTW1**

外形図



交換用パーツ			
ハウジング	品名	材質	品番
PTW	シェルO-リング	NBR	AS568-454-N
		フッ素ゴム	AS568-454-V
		シリコンゴム	AS568-454-S50
	ロッドO-リング	NBR	AS568-115-N
		フッ素ゴム	AS568-115-V
		シリコンゴム	AS568-115-S50

各種数値は参考値であり、保証値ではありません。仕様及び外観は、予告なく変更されることがありますのでご了承ください。本書に記載してある事項、技術上のデータ並びに推奨は、すべて当社の信頼している実験に基づいていますが、その正確性若しくは完全性について保証するものではありません。使用者は使用前に先立って製品が自己の用途に適合するかどうかを判断し、それに伴う危険と責任のすべてを負うものとします。売主及び製造者の義務は、不良であることが証明された製品を取り替えることに限定され、それ以外の責任は負いません。本書に記載されていない事項若しくは推奨は、売主及び製造者の役員が署名した契約書によらない限り、当社は責任を負いません。

3M、Zeta Plusは、3M社の商標です。

3M

スリーエム ジャパン株式会社

フィルター製品事業部


<http://www.3mcompany.jp/filter/>

Please Recycle. Printed in Japan.
© 3M 2018. All Rights Reserved.

CUN-H30-C(0818)

カスタマーコールセンター

製品のお問い合わせはナビダイヤルで

 **0570-011-211**

8:45~17:15 / 月~金 (土日祝年末年始は除く)
全国どこからでも市内料金でご利用いただけます