

3M™ フィルターハウジング KMSタイプ



フィルター 1本で最大1300L / 分の高流量

3M™ フィルターハウジングKMSタイプは、3M™ 高流量ポリプロピレンプリーツフィルターカートリッジ ハイフローシリーズの高流量特性を引き出す、専用のハウジングです。

ハウジングは、コンパクトな設計なので設置面積が少なく、済み増設もしやすく、投資コストを削減することができます。

また、内部へのアクセスが容易なため、すばやいフィルター交換が可能になり、作業コストの削減にもつながります。

組み込み可能カートリッジ

3M™ 高流量ポリプロピレンプリーツフィルターカートリッジ ハイフローシリーズを使用できます。

標準ハウジング組み込み本数

品番	列	段	計(本)
1KMS40H-SZ-□	1	1	1

製品の特長と利点

特長	利点
高流量かつコンパクト	設置面積が少なく、投資コストを削減
内部にアクセスしやすい	すばやくフィルター交換が可能
ヒンジ付のふた	落下を防止し安全

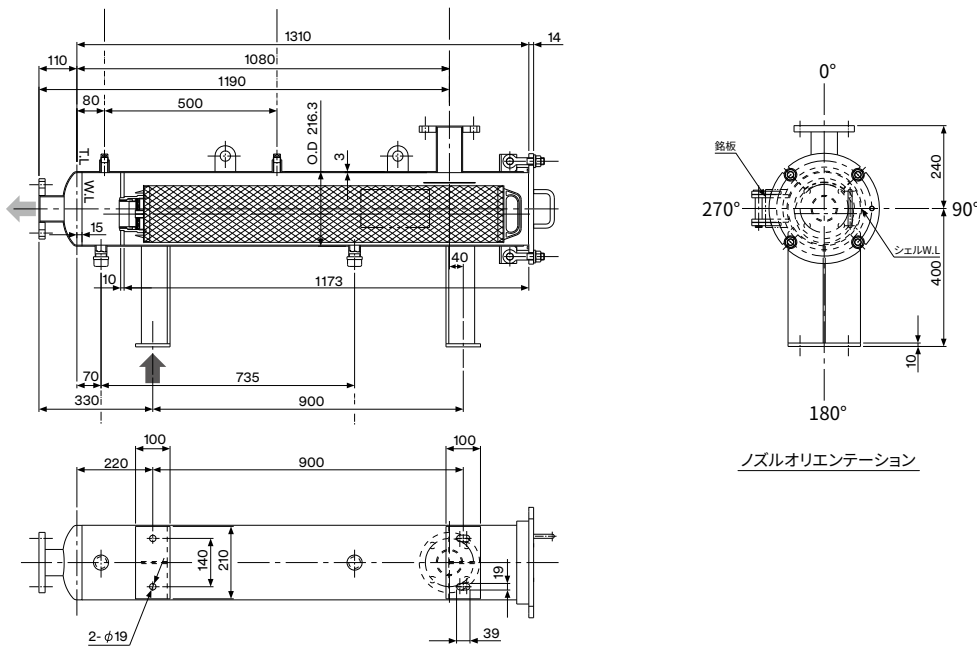


標準仕様

品番		1KMS40 タイプ
接続口径 (フランジ)		65A (JIS10K FF)
設計圧力		1.0MPa
設計温度※		100℃
表面仕上げ		内面：酸洗浄 外面：ブラスト後電解研磨
材質	本体	304 SST
	カバー	304 SST
	センターポスト	316 SST
	スイングボルト、ナット	304 SST、SS400 (メッキ)
	O-リング	EPDM、シリコーンゴム

※ハウジングのみの設計温度です。実際の使用温度は、フィルターエレメントの耐熱温度か、どちらか低いほうの温度に従ってください。

外形図



サドル詳細

寸法および重量

品番	設置タイプ	全長 (mm)	質量 (kg)	内部容積 (L)	カートリッジ交換スペース C (mm)
1KMS40H-SZ-□	横型	1,500	75	50	1,200

注文ガイド表

固有記号	エレメント長さ		設置タイプ		接続パッキン材質	
1KMS	40	40インチ	H	横型	E	EPDM
					S	シリコーンゴム
▼	▼	▼	▼	▼	▼	▼
1KMS	40インチ		横型		EPDM	
1KMS	40		H	-SZ-	E	

注文コード **1KMS40H-SZ-E**

交換用パーツ			
ハウジング	品名	材質	品番
1KMS40タイプ	シール O-リング E	EPDM	B2401-G220-E
	シール O-リング S	シリコーンゴム	B2401-G220-S50

各種数値は参考値であり、保証値ではありません。仕様及び外観は、予告なく変更されることがありますのでご了承ください。本書に記載してある事項、技術上のデータ並びに推奨は、すべて当社の信頼している実験に基づいていますが、その正確性若しくは完全性について保証するものではありません。使用者は使用に先立って製品が自己の用途に適合するかどうかを判断し、それに伴う危険と責任のすべてを負うものとします。売主及び製造者の義務は、不良であることが証明された製品を取り替えることに限定され、それ以外の責任は負いません。本書に記載されていない事項若しくは推奨は、売主及び製造者の役員が署名した契約書によらない限り、当社は責任を負いません。

3Mは、3M社の商標です。

3M

スリーエム ジャパン株式会社

フィルター製品事業部

<http://www.3mcompany.jp/filter/>

Please Recycle. Printed in Japan.
© 3M 2018. All Rights Reserved.

CUN-H25-F(0818)

カスタマーコールセンター

製品のお問い合わせはナビダイヤルで

0570-011-211

8:45~17:15 / 月~金 (土日祝年末年始は除く)
全国どこからでも市内料金でご利用いただけます