

# 3M™ フィルターハウジング DCNタイプ



## 一般用ステンレス製ハウジング

DCNタイプは一般向けステンレス製ハウジングです。カバーと本体はクランプバンドで固定されているため、カバーの着脱がしやすく、カートリッジ交換が簡単です。

## 組み込み可能カートリッジ

ダブルオープンエンド形状の当社製フィルターカートリッジが使用できます。

標準ハウジング組み込み本数 (10インチカートリッジの場合)

型 式	列	段	計 (本)
5DCN1-SZ	5	1	5
5DCN2-SZ	5	2	10
5DCN3-SZ	5	3	15
11DCN1	11	1	11
11DCN2	11	2	22
11DCN3	11	3	33

## 製品の特長と利点

特 長	利 点
液出入口／横入れ、下出し	ろ液側のドレン抜きが不要
本体とカバーはクランプバンドによって固定されており、カバーが簡単に取り外せる	カートリッジ交換が容易にできる

## 標準仕様

タイプ		5DCN	11DCN
接続口径 (フランジ)		50A (JIS 10K FF)	80A (JIS 10K FF)
設計圧力		0.86MPa	0.69MPa
設計温度*1		120°C	
表面仕上げ		内面：酸洗浄	
材 質	本体	304SST	
	カバー	304SST	
	内部部品	304SST / ナイロン / ポリアセタール樹脂	
	シェルガスケット／シェルO-リング*2	NBR	

\*1 ハウジングのみの設計温度です。実際の使用温度は、フィルターカートリッジの耐熱温度かどちらか低い方の温度に従ってください。

\*2 オプションとして、フッ素ゴム、シリコンゴム、EPDM製O-リングもあります。

## 寸法および重量

型 式	寸 法 (mm)		概算重量 (kg)		概算容量 (L)
	全 高	カバー高さ	カバー	全 体	
5DCN1-SZ	839	150	2.3	18.0	16
5DCN2-SZ	1,119	430	4.8	21.0	24
5DCN3-SZ	1,344	655	7.3	24.0	32
11DCN1	1,005	175	8.0	45.0	37
11DCN2	1,285	455	9.0	49.0	56
11DCN3	1,510	680	12.0	52.0	74

## 注文ガイド表

### 5列タイプ

#### カートリッジ長さ

1	10インチ
2	20インチ
3	30インチ

10インチ

注文コード **5DCN 1 -SZ**

注文コード **5DCN1-SZ**

### 11列タイプ

#### カートリッジ長さ

1	10インチ
2	20インチ
3	30インチ

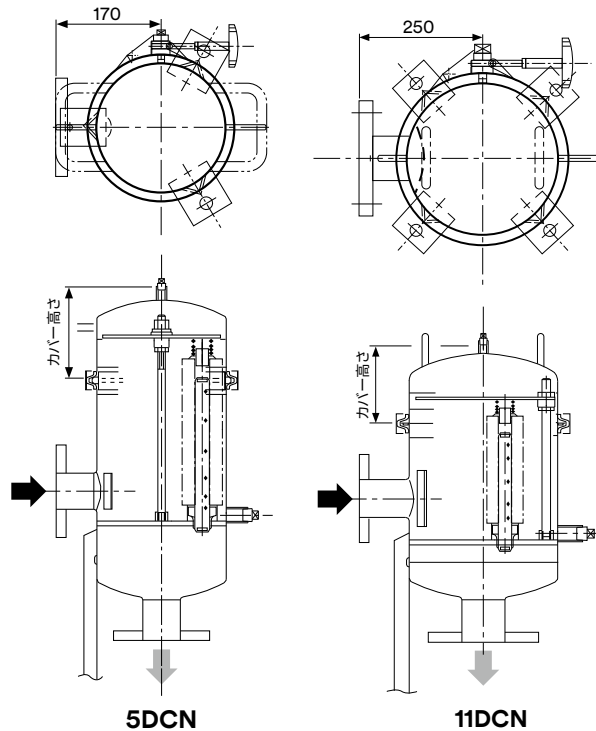
10インチ

注文コード **11DCN 1**

注文コード **11DCN1**

※本製品のパッキンはNBRを標準装備しています。オプションとして、フッ素ゴム、シリコーンゴム、EPDM O-リングもあります。耐薬品性などにより他材質のO-リングをご希望の場合は、営業担当までお問い合わせの上、ご注文時に下表の品番を併せてご連絡ください。  
本製品は液体用フィルターハウジングです。気体にて検討される場合は、営業担当にご相談ください。

## 外形図



交換用パーツ			
ハウジング	品 名	材 質	品 番
5DCN	シェルガスケット	NBR	ZP1004-10-N
	シェルO-リング	フッ素ゴム	ZP1004-10-V
		EPDM	ZP1004-10-E
		シリコーンゴム	ZP1004-10-S
11DCN	シェルO-リング	NBR	AS568-454-N
		フッ素ゴム	AS568-454-V
		EPDM	AS568-454-E
		シリコーンゴム	AS568-454-S

各種数値は参考値であり、保証値ではありません。仕様及び外観は、予告なく変更されることがありますのでご了承ください。本書に記載してある事項、技術上のデータ並びに推奨は、すべて当社の信頼している実験に基づいていますが、その正確性若しくは完全性について保証するものではありません。使用者は使用に先立って製品が自己の用途に適合するか否かを判断し、それに伴う危険と責任のすべてを負うものとします。売主及び製造者の義務は、不良であることが証明された製品を取り替えることに限定され、それ以外の責任は負いません。本書に記載されていない事項若しくは推奨は、売主及び製造者の役員が署名した契約書によらない限り、当社は責任を負いません。

3Mは、3M社の商標です。

# 3M

スリーエム ジャパン株式会社

フィルター製品事業部

<http://www.3mcompany.jp/filter/>

Please Recycle. Printed in Japan.  
© 3M 2018. All Rights Reserved.

CUN-H01-G(0818)

カスタマーコールセンター

製品のお問い合わせはナビダイヤルで

 **0570-011-211**

8:45~17:15 / 月~金 (土日祝年末年始は除く)  
全国どこからでも市内料金でご利用いただけます