

3M™ フィルターハウジング 8ZP PF1タイプ



Zeta Plus™ 吸着デプスフィルターカートリッジ プラグイン形状対応ハウジング

3M™ フィルターハウジング 8ZP PF1タイプは、ラボスケールろ過テスト用のハウジングです。

流体に合わせて、表面仕上げを選択ください。

※このハウジングは液体用に設計されています。

組み込み可能カートリッジ

当社製 Zeta Plus™ プラグインタイプカートリッジが使用できます。

標準ハウジング組み込み本数

品番	列	セル数	計
8ZP02PF1	1	2	1
8ZP04PF1	1	4	1

標準仕様

タイプ		TLSZ	TLEPZ	TLC
接続口径		1S (IDFヘルール)		
設計圧力		0.86MPa		0.39MPa
設計温度※1		100°C		60°C
表面仕上げ		内外面：バフ #400	内面：電解研磨 外面：バフ #400	内面：PFA コーティング 外面：バフ #400
材質	本体	316LSST		
	カバー	316LSST		
	内部部品	316LSST		
	外部部品	304SST		
	ドレンバルブ	316SST ※2	316SST ※3	PTFE ※4
	O-リング	EPDM ※5		

※1 ハウジングのみの設計温度です。実際の使用温度は、フィルターカートリッジの耐熱温度かどちらか低い方の温度に従ってください。

※2 バフを施工しません。

※3 バフ、電解研磨を施工しません。

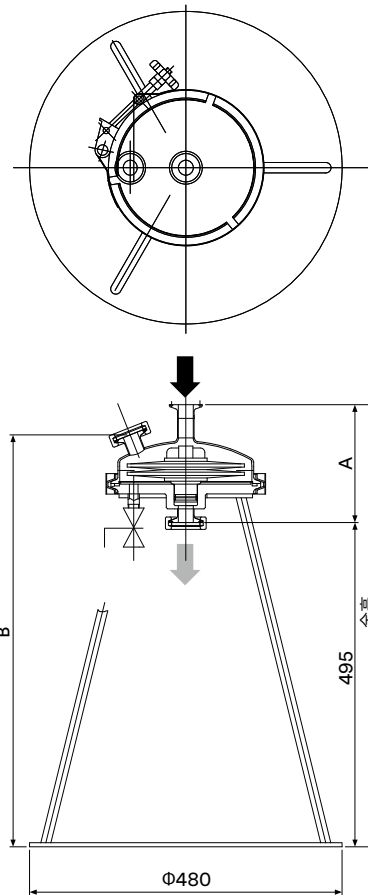
※4 膜厚 50 ~ 100µm、色相は緑色です。

※5 その他の材質のO-リングにつきましては担当営業にお問い合わせください。

寸法および重量

品番	寸法 (mm)			概算重量 (kg)	概算容量 (L)
	全高	A	B		
8ZP02PF1-□□□	676	181	633	21	2.0
8ZP04PF1-□□□	711	216	668	23	3.1

外形図



注文ガイド表

カートリッジ長さ

02	2セル
04	4セル

表面仕上げ

TLSZ	内外面：バフ#400 ^{※1}
TLEPZ	内面：電解研磨、外面：バフ#400 ^{※2}
TLC	内面：PFAコーティング、外面：バフ#400 ^{※3}

- ※1 ドレンバルブ（316SSST製）はバフを施工しません。
- ※2 ドレンバルブ（316SSST製）はバフ、電解研磨を施工しません。
- ※3 膜圧50～100μm、色相：緑色。ドレンバルブはPTFE製です。

2セル

内外面：バフ#400

注文例

8ZP **02** PF1- **TLSZ**

注文コード **8ZP02PF1-TLSZ**

※ TLCタイプは別途お問い合わせください。

各種数値は参考値であり、保証値ではありません。仕様及び外観は、予告なく変更されることがありますのでご了承ください。本書に記載してある事項、技術上のデータ並びに推奨は、すべて当社の信頼している実験に基づいていますが、その正確性若しくは完全性について保証するものではありません。使用者は使用に先立って製品が自己の用途に適合するかどうかを判断し、それに伴う危険と責任のすべてを負うものとします。売主及び製造者の義務は、不良であることが証明された製品を取り替えることに限定され、それ以外の責任は負いません。本書に記載されていない事項若しくは推奨は、売主及び製造者の役員が署名した契約書によらない限り、当社は責任を負いません。

3M、Zeta Plusは、3M社の商標です。

3M

スリーエム ジャパン株式会社

フィルター製品事業部

<http://www.3mcompany.jp/filter/>

Please Recycle. Printed in Japan.
© 3M 2018. All Rights Reserved.

CUN-H18-F(0818)

カスタマーコールセンター

製品のお問い合わせはナビダイヤルで

 **0570-011-211**

8:45～17:15 / 月～金（土日祝年末年始は除く）
全国どこからでも市内料金でご利用いただけます