

3M™ フィルターハウジング 1Mタイプ



一般用プラスチック製ハウジング

3M™ フィルターハウジング1Mタイプはプラスチック製のハウジングです。

サンブ材質は、透明な熱可塑性ポリウレタン樹脂製と不透明なポリプロピレン製があります。

配管に吊り下げて設置でき、フィルターカートリッジの交換が容易です。

※このハウジングは液体用に設計されています。

組み込み可能カートリッジ

ダブルオープンエンド形状の当社製フィルターカートリッジが使用できます。

標準仕様

型 式	透明サンブ		不透明サンブ	
	1M1-PS	1M2-PS	1M1-PP	1M2-PP
品 番	47063-11	47063-09	47063-07	47063-08
組込可能カートリッジサイズ	9 3/4 インチ	19 1/2 インチ	9 3/4 インチ	19 1/2 インチ
接続口径 ^{※1}	3/4 インチ NPTF			
設計圧力 ^{※2}	0.86MPa @ 38°C			
最高使用温度	38°C			
材 質 ^{※3}	ヘッド	20% タルク入ポリプロピレン		
	サンブ	熱可塑性ポリウレタン樹脂	20% タルク入ポリプロピレン	
	O-リング ^{※4}	NBR		

* 1Mタイプフィルターハウジングは、液体ろ過用です。可燃性非導電流体、圧縮空気やガスに使用しないでください。また、直射日光の当たる場所には取り付けないようにしてください。

※1 出入口ネジはNPTFネジですが、JIS管用テーパネジの接続が可能です。

※2 プラスチックは経年変化を起こすことがありますので、長期使用の場合は、最高使用圧力を0.29MPa以下におさえてください。

※3 ハウジングの耐薬品性に関してはお問い合わせください。

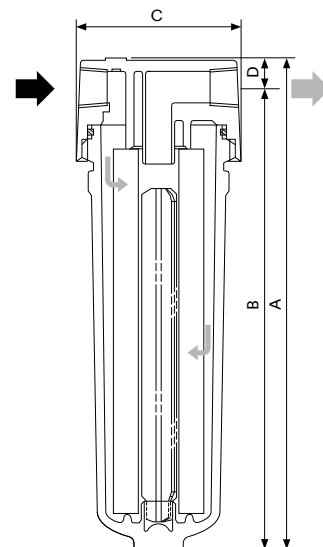
※4 O-リング部分には潤滑を良くするために白色ワセリンが塗布してあります。オプションとしてフッ素ゴム製O-リングもあります。

寸法および重量

型 式	寸法 (mm)				概算重量(kg)※	概算容量(L)※
	A	B	C	D		
1M1-PS	339	315	116	19.05	1.1	1.4
1M1-PP	342	318			1.0	
1M2-PS	584	560	116	19.05	1.6	2.7
1M2-PP	587	564			1.4	

* 改良等のため、予告なしに仕様を変更することがあります。

※ ハウジングのみの値です。



取り扱い手順

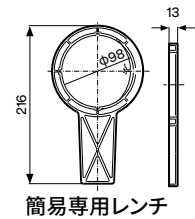
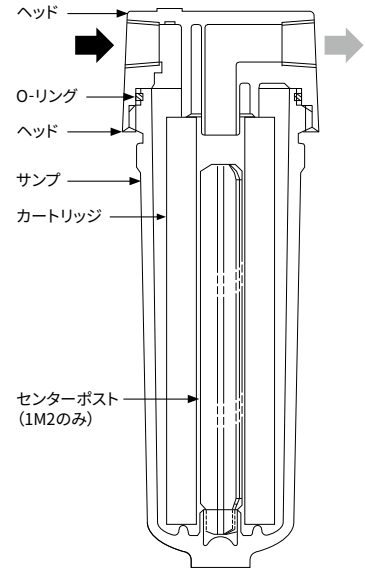


注意 通常フィルターハウジングにはカートリッジを組み込んでいません。ご使用前にカートリッジの有無を確認してください。

- ヘッドにある矢印の流れ方向に配管してください。
- 出入口を逆に配管しないでください。
- ハウジングは垂直に接続してください。
- シールテープ(四フッ化エチレン樹脂製)以外のコンパウンドやシール材は用いないでください。

[フィルターカートリッジ組み込みおよび交換]

- ハウジング内の圧力を抜きます。
 - 出口ラインを大気圧に開放できる場合：入口ラインを閉じ、出口ラインを開きます。
 - 出口ラインが加圧状態の場合：出入口バルブを閉じ、ブリードオフバルブなどを利用して、その間の圧力を抜きます。
- サンブをゆるめてヘッドからはずします。
- (カートリッジ交換時のみ) 使用済みカートリッジの入っているサンブの液を空にし、カートリッジを取り出してください。
- 部品をきれいに洗い、必要であればO-リングを交換してください。特にO-リング接触面は付着物等を完全に除去してください。
- 新しいカートリッジをサンブに入れてください。
1M2の場合には、センターポストを下部ガイドに差し込み、新しいカートリッジをサンブに入れてください。
- サンブをヘッドに組み込みます。サンブを締めすぎないように注意してください。
* 通常1Mハウジングは手締めで十分ですが、サンブの開け締め用に簡易専用レンチを用意しております。有償となりますので別途ご注文ください。



[始動操作]

- ゆっくりと入口バルブを開いてハウジングに液を流し込み、リーク(漏れ)がないか調べてください。もしハウジングから液体のリークがありましたら、入口バルブを閉じサンブをゆるめて圧力を逃がした後、サンブを締め直してリークがないことを確認してください。
- 入口バルブおよび出口バルブを完全に開いてください。バルブ操作の際、急激な開閉は避けてください。
- ろ過操作に入ります。

[カートリッジライフ]

- 推奨交換時期は、差圧が0.14MPa～0.21MPaになったとき、あるいはそれ以前でも、使用后一年を経過した場合は交換してください。

注文ガイド表

	サンブ	組込可能カートリッジサイズ	機器名
11	透明	9 ³ / ₄ インチ	1M1-PS
09	透明	19 ¹ / ₂ インチ	1M2-PS
07	不透明	9 ³ / ₄ インチ	1M1-PP
08	不透明	19 ¹ / ₂ インチ	1M2-PP

▼
透明、9³/₄インチ

注文例	47063 -	11
-----	---------	----

注文コード **47063-11**

オプション			
ハウジング	品名	材質	品番
1M	簡易専用レンチ	ポリスチレン	68434-32C

交換用パーツ			
ハウジング	品名	材質	品番
1M	シェルO-リング	NBR	AS568-238-N
		フッ素ゴム	AS568-238-V

各種数値は参考値であり、保証値ではありません。仕様及び外観は、予告なく変更されることがありますのでご了承ください。本書に記載してある事項、技術上のデータ並びに推奨は、すべて当社の信頼している実験に基づいていますが、その正確性若しくは完全性について保証するものではありません。使用者は使用に先立って製品が自己の用途に適合するかどうかを判断し、それに伴う危険と責任のすべてを負うものとします。売主及び製造者の義務は、不良であることが証明された製品を取り替えることに限定され、それ以外の責任は負いません。本書に記載されていない事項若しくは推奨は、売主及び製造者の役員が署名した契約書によらない限り、当社は責任を負いません。

3Mは、3M社の商標です。



スリーエム ジャパン株式会社

フィルター製品事業部

<http://www.3mcompany.jp/filter/>

Please Recycle. Printed in Japan.
© 3M 2018. All Rights Reserved.

CUN-H12-H(0818)

カスタマーコールセンター

製品のお問い合わせはナビダイヤルで

0570-011-211

8:45～17:15 / 月～金 (土日祝年末年始は除く)
全国どこからでも市内料金でご利用いただけます