

# 3M™ フィルターハウジング 1ZMS、1ZMSR、1ZMSF タイプ



## 1本入りO-リングタイプ フィルターカートリッジ用サニタリーハウジング

1ZMS、1ZMSRタイプは、226 O-リングタイプフィルターカートリッジ1本用のサニタリータイプのフィルターハウジングです。主要素材はSUS316L相当で、内面はバフ#400研磨後電解研磨加工が施されています。また、SIP対応の1ZMSFタイプもございます。

## 組み込み可能カートリッジ

226 O-リングタイプの当社製フィルターカートリッジが使用できます。

### 製品の特長

- SUS316L相当
- サニタリー仕様
- 内面バフ#400研磨後電解研磨加工
- 残液の少ない構造

### 標準仕様

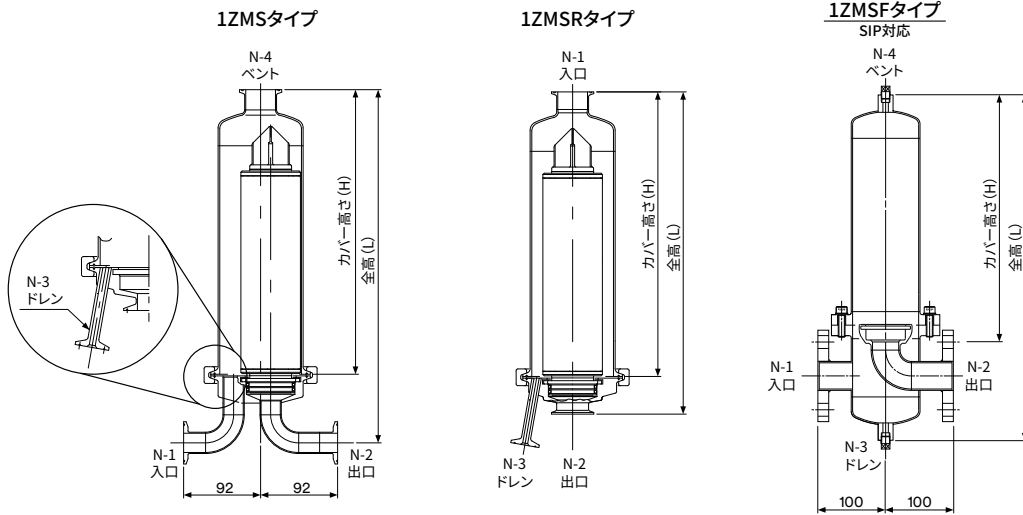
タイプ		1ZMS	1ZMSR	1ZMSF
接続 (IDFヘルール)	N-1 (入口)	1S	1.5S	25A、32A、40A (JIS 10K SO.FF)
	N-2 (出口)	1S	1.5S	25A、32A、40A (JIS 10K SO.FF)
	N-3 (ドレン)	8A	8A	8A (Rc)
	N-4 (ベント)	1S、1.5S	—	8A (Rc)
表面仕上げ		内外面：バフ #400 研磨後電解研磨		内面：バフ #400 研磨後電解研磨 外面：酸洗浄

### 寸法および重量

型式	寸法 (mm)		概算重量(kg)	概算容量(L)	本体材質
	全高	カバー高さ			
1ZMS05-1S-□□-TLZ	—	220	3.6	1.6	316LSST
1ZMS1-1S-□□-TLZ	422	340	4.2	2.5	316LSST
1ZMS2-1S-□□-TLZ	672	590	5.7	4.4	316LSST
1ZMS3-1S-□□-TLZ	922	840	7.2	6.3	316LSST
1ZMSR05-TLZ	265	220	3.0	1.5	316LSST
1ZMSR1-TLZ	385	340	3.6	2.4	316LSST
1ZMSR2-TLZ	635	590	5.1	4.3	316LSST
1ZMSR3-TLZ	885	840	6.6	6.2	316LSST
1ZMSF05-□□	390	220	8.3	2.4	SUS316L
1ZMSF1-□□	510	340	8.9	3.3	SUS316L
1ZMSF2-□□	760	590	10.5	5.2	SUS316L
1ZMSF3-□□	1,010	840	12.1	7.1	SUS316L

\* □□には、接続口径 (ユーティリティ) が入ります。。詳しくは裏面の注文ガイド表をご参照ください。

# 外形図



## 注文ガイド表

タイプ	カートリッジ長さ(公称)	接続口径(入口・出口)	接続口径(ベント)	材質固有記号
1ZMS	05 1 5インチ 2 10インチ 3 20インチ 3 30インチ	1S 1S	1 1S 1.5 1.5S	TLZ
1ZMSR				
1ZMSF		25 25A 32 32A 40 40A		
注文例	1ZMS 10インチ	1S	1.5S	TLZ
注文コード <b>1ZMS1-1S-1.5-TLZ</b>				

交換用パーツ (別売)		
品名	部品名称	品番
1S EPDM ガasket	ガスケット	FGK1S-E
1.5S EPDM ガasket		FGK1.5S-E
4S EPDM ガasket		FGK4S-E
1S フッ素ゴム ガasket		FGK1S-V
1.5S フッ素ゴム ガasket		FGK1.5S-V
4S フッ素ゴム ガasket		FGK4S-V
1S シリコンゴム ガasket		FGK1S-S
1.5S シリコンゴム ガasket		FGK1.5S-S
4S シリコンゴム ガasket		FGK4S-S
B2401 G-105 EPDM O-リング		O-リング
B2401 G-105 フッ素ゴム O-リング	B2401 G-105-V	
B2401 G-105 シリコンゴム O-リング	B2401 G-105-S	

各種数値は参考値であり、保証値ではありません。仕様及び外観は、予告なく変更されることがありますのでご了承ください。本書に記載してある事項、技術上のデータ並びに推奨は、すべて当社の信頼している実験に基づいていますが、その正確性若しくは完全性について保証するものではありません。使用者は使用に先立って製品が自己の用途に適合するかどうかを判断し、それに伴う危険と責任のすべてを負うものとします。売主及び製造者の義務は、不良であることが証明された製品を取り替えることに限定され、それ以外の責任は負いません。本書に記載されていない事項若しくは推奨は、売主及び製造者の役員が署名した契約書によらない限り、当社は責任を負いません。

3Mは、3M社の商標です。



スリーエム ジャパン株式会社  
 フィルター製品事業部  
<http://www.3mcompany.jp/filter/>

Please Recycle. Printed in Japan.  
 © 3M 2018. All Rights Reserved.

CUN-H23-J(0818)

カスタマーコールセンター

製品のお問い合わせはナビダイヤルで

**0570-011-211**

8:45~17:15 / 月~金 (土日祝年末年始は除く)  
 全国どこからでも市内料金でご利用いただけます