

LifeASSURE™

ナイロンメンブレンフィルターカートリッジ EMCシリーズ



エレクトロニクス用 ナイロン66メンブレンフィルター

超純水、高純度薬品のろ過に適したエレクトロニクス用メンブレンフィルターです。FlexN マルチゾーンメンブレンテクノロジーと Advanced Pleat Technology 構造の採用により、高流量とロングライフを実現し、ろ過コストの削減を可能にします。

製品の特長と利点

特長	利点
FlexN メンブレンテクノロジー - 粗い層と細かい層のマルチゾーン膜構造	<ul style="list-style-type: none"> ● 除粒子性能に優れている。 ● ロングライフなので、フィルターコストの削減ができる。
Advanced Pleat Technology 構造 (1m ² /10インチカートリッジ)	<ul style="list-style-type: none"> ● 空間を有効に活用したジグザグプリーツ構造で、大きなろ過面積を実現しているため、高流量。 ● 内径部分（二次側）のプリーツ間の隙間が大きく、目詰まりをおこしにくいので、ロングライフ。 ● 低圧力損失なので、マイクロバブルの発生を抑制できる。
親水性ナイロン66メンブレンフィルター	<ul style="list-style-type: none"> ● アルコールによる親水化処理が不要。
全数出荷前に完全性試験を実施	<ul style="list-style-type: none"> ● フィルター性能が保証されている。

用途

- 超純水
- 高純度薬品
- フォトリソグレイズ等

仕様

項目	LifeASSURE™ ナイロンメンブレンフィルターカートリッジ EMCシリーズ	
ろ過精度	0.1μm、0.2μm、0.45μm、0.65μm、0.80μm	
有効ろ過面積	1m ² /10インチカートリッジ	
材質	メンブレン	ナイロン66
	支持体	ポリプロピレン
	コア、外枠、エンドキャップ	ポリプロピレン
	ガスケット、O-リング	シリコーンゴム、フッ素ゴム、EPR、被覆フッ素ゴム
カートリッジ長さ（公称）	10インチ、20インチ、30インチ	
接続	222 O-リング（フィン付）、ダブルオープンエンドフラットガスケット、222 O-リング（フィン無し）、226 O-リング（ツイストロック、フィン付）	
最高使用温度	80℃	
最大許容差圧	0.55MPa@25℃、0.24MPa@80℃	
推奨交換差圧	0.24MPa	
カートリッジ洗浄	超純水（18.0MΩ・cm）	
完全性試験	出荷前に100%実施	

* 温度、湿度、エアレーション、その他の使用条件により、カートリッジ材料の適性は大きく変化します。使用前に実際の条件下でテストすることをおすすめします。

FlexN マルチゾーン メンブレンテクノロジー

メンブレンは、上流層が粗く、下流層が細くなる非対称構造となっています。

粗い上流層は、大きな粒子やゲル、コロイドを捕捉するプレフィルタートして機能し、微細な粒子を捕捉する下流層の目詰まりを軽減します。ろ材全体で効率よく異物捕捉することでロングライフを実現します。



LifeASSURE™ メンブレンろ材断面

Advanced Pleat Technology 構造

Advanced Pleat Technology 構造は、ジグザグ構造 (図1) を採用した設計で、サポート材との組み合わせにより、プリーツ間により広い空間ができます。従来の深さが均一なプリーツ (図2) は、内径部分で上流の空隙がすぐに満たされて詰まってしまうますが、Advanced Pleat Technology 構造のジグザグプリーツは、内径部分のプリーツ間のすき間が大きいので、異物を多量に保持することができます。同時に短いプリーツが既存の空間をうまく利用します。その結果、ろ材表面全体を有効な過面積として利用することができます。

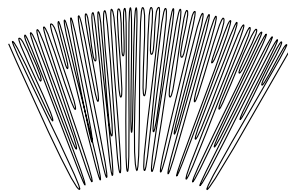


図1: Advanced Pleat Technology 構造

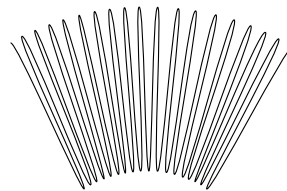
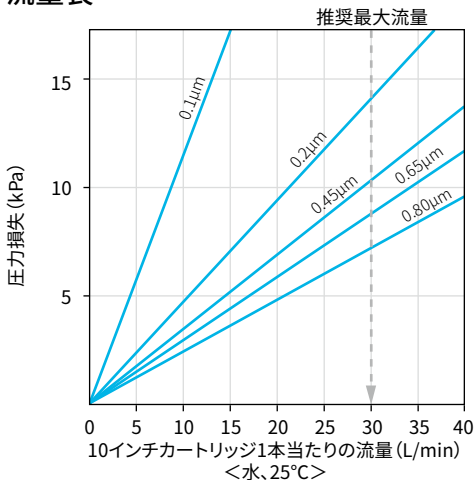
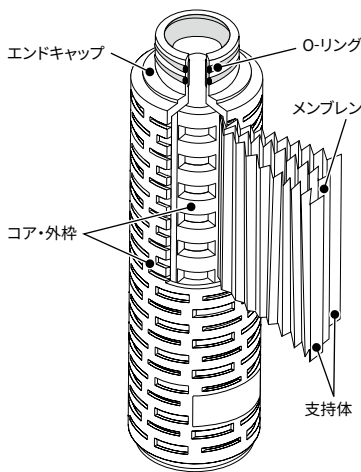


図2: 従来のプリーツ構造

流量表



構造



注文ガイド表

タイプ	ろ過精度	カートリッジ長さ(公称)	形状	O-リング/ガスケット材質
EMC	010 0.1µm 020 0.2µm 045 0.45µm 065 0.65µm 080 0.80µm	01 10インチ 02 20インチ 03 30インチ	C 222 O-リング、フィン付 E ダブルオープンエンドフラットガスケット F 222 O-リング、フィン無し B 226 O-リング、ツイストロック、フィン付	A シリコーンゴム B フッ素ゴム C EPR K 被覆フッ素ゴム
注文例	EMC 010	F 01	222 O-リング、フィン付 C	フッ素ゴム B

注文コード **EMC010F01CB**

※組み合わせによっては販売していない製品がございます。詳細は営業担当までご相談ください。

各種数値は参考値であり、保証値ではありません。仕様及び外観は、予告なく変更されることがありますのでご了承ください。本書に記載してある事項、技術上のデータ並びに推奨は、すべて当社の信頼している実験に基づいていますが、その正確性若しくは完全性について保証するものではありません。使用者は使用に先立って製品が自己の用途に適合するかどうかを判断し、それに伴う危険と責任のすべてを負うものとします。売主及び製造者の義務は、不良であることが証明された製品を取り替えることに限定され、それ以外の責任は負いません。本書に記載されていない事項若しくは推奨は、売主及び製造者の役員が署名した契約書によらない限り、当社は責任を負いません。

3M、LifeASSUREは、3M社の商標です。



スリーエム ジャパン株式会社

フィルター製品事業部

<http://www.3mcompany.jp/filter/>

Please Recycle. Printed in Japan.
© 3M 2017. All Rights Reserved.

CUN-E09-G(1217)

カスタマーコールセンター

製品のお問い合わせはナビダイヤルで

0570-011-211

8:45~17:15 / 月~金 (土日祝年末年始は除く)
全国どこからでも市内料金でご利用いただけます