

3M™
フィルターバッグシステム



Innovative Filtration Solutions

Quality.Consistency.Perform

3M

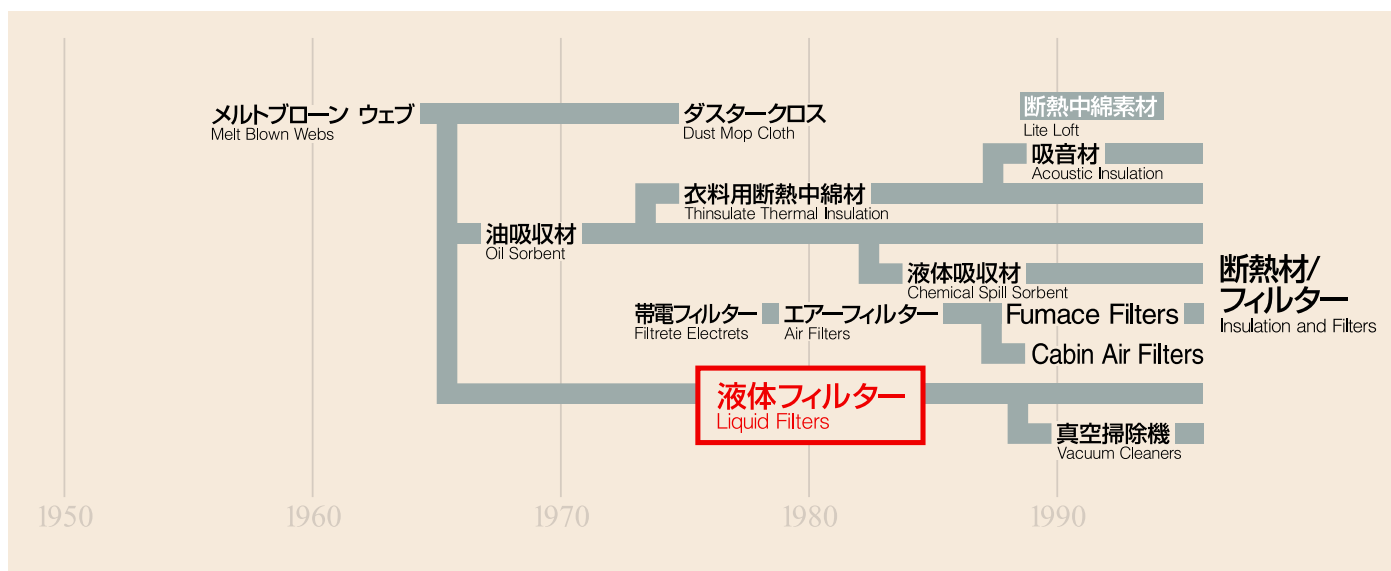
Filtration Process Solution



差別化が進むものづくり。

それぞれの生産現場が「ろ過」に要求する機能や品質は、より多様化し、厳しさを増しています。3Mフィルターシステムは、フィルターやハウジングなどの製品に加え、それらを現場に応じて自在にデザインするノウハウやサービスをひとつにした、液体ろ過のトータルソリューション。使いやすくて経済的、環境にも配慮した、最適ろ過システムの実現をお手伝いします。

3M断熱材・フィルターの展開



テムで、最適フィルタレーションを実現します。



3M™ フィルターバッグ

独自の不織布テクノロジーをベースに開発された高性能フィルター。精密ろ過用から粗目ろ過用まで、用途に応じた豊富なラインアップがあり、最適な製品を選ぶことができます。取り扱いも簡単。面倒だったフィルター交換もハウジングのフタを開けて入れ替えるだけ。ろ液を再汚染せず、ハウジングの洗浄の必要もありません。使用済みフィルターはコンパクトに処理でき、廃棄コストや廃棄物の削減に役立ちます。



3M™ フィルターハウジング

操作性にすぐれた 3M™ フィルターバッグ専用ハウジング。一般的なろ過用途に対応した各種標準品のほか、現場や工程ごとの細かなニーズに合わせた特注品も用意できます。



アクセサリ

豊富なオプション品をご用意しています。お客様のご要望に合わせてオプションパーツを取り付けることが可能です。

■ 環境問題への対応

3Mのフィルターバッグは、小さく折りたたんだり圧縮したりして処分できます。従来のカートリッジに比べ、廃棄物が大幅に削減でき、環境に配慮したろ過システムが実現します。



■ 主要アプリケーション

接着剤	植物油
ポリマー製品	塗料
化学品	ワックス
印刷用インク	石油製品
洗浄液	工業用水
糖液	メッキ液
研削液	お茶・コーヒー

3M™ フィルターバッグ製品ラインアップ ろ過精度で、ろ過粒子で、ろ過コストで

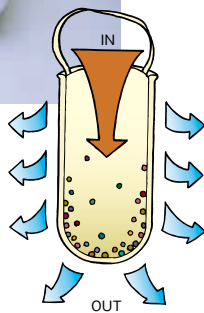
100シリーズ PP 精

ポリプロピレン製極細繊維不織布のバッグ形状のフィルター。
90%以上の高い除去精度をもち、効率のよいろ過が可能です。

- フィルターバッグの口金は、ステンレスとポリプロピレン製があります。



※ 粒子は全てバッグの内側に捕集されるので
バッグ交換時の濾液への再汚染はありません。



500シリーズ PP 精

35層のメディアをもつ嵩高いフィルターバッグ。
処理液は、拡散層によって効果的に分配されながらろ過され、
最外層の極細繊維不織布で最終ろ過されます。
ダスト保持能力に優れ、超寿命を実現しています。

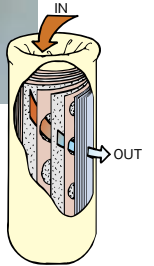
- フィルターバッグの口金は、ステンレス製です。



※ バイパス層：バイパスホールが空けられていて、内部への液
流をスムーズにし、早期の目詰まりを防ぎます。

※ トランスポート層：バイパス層を分離するように配置され、
液流を次のフィルターに均一に送り込みます。少し粗めで、
液流が出入りしやすくなっています。

※ ファイナル・フィルター層：バッグの下流側に15層重ねて非
常に均質なバリアを形成し、最終ろ過を行います。



NBシリーズ PP EE 般

熱溶着で成形した高品質で経済的なフィルターバッグ。
プラスチック成型カラーはシール性が高く、
使いやすい一般ろ過用です。



DFシリーズ PP EE 般

専用のバスケットに装着する筒状のフィルターバッグ。
内外2層構造と目開きが異なる複合ろ材により、
ロングライフが必要な一般ろ過用です。



条件に応じて、最適フィルターが選べます。

NPシリーズ EE 般

ポリエステルフェルト製の縫製フィルターバッグ。
肉厚のろ材により長寿命でプラスチックハウジングと
組み合わせて使用できます。

●フィルターバッグの口金はポリエステル製です。



FBシリーズ PE ス

ポリエチレン単繊維メッシュのフィルターバッグ。
オプションのシールリングを取り付けて
プレフィルターとして使用できます。

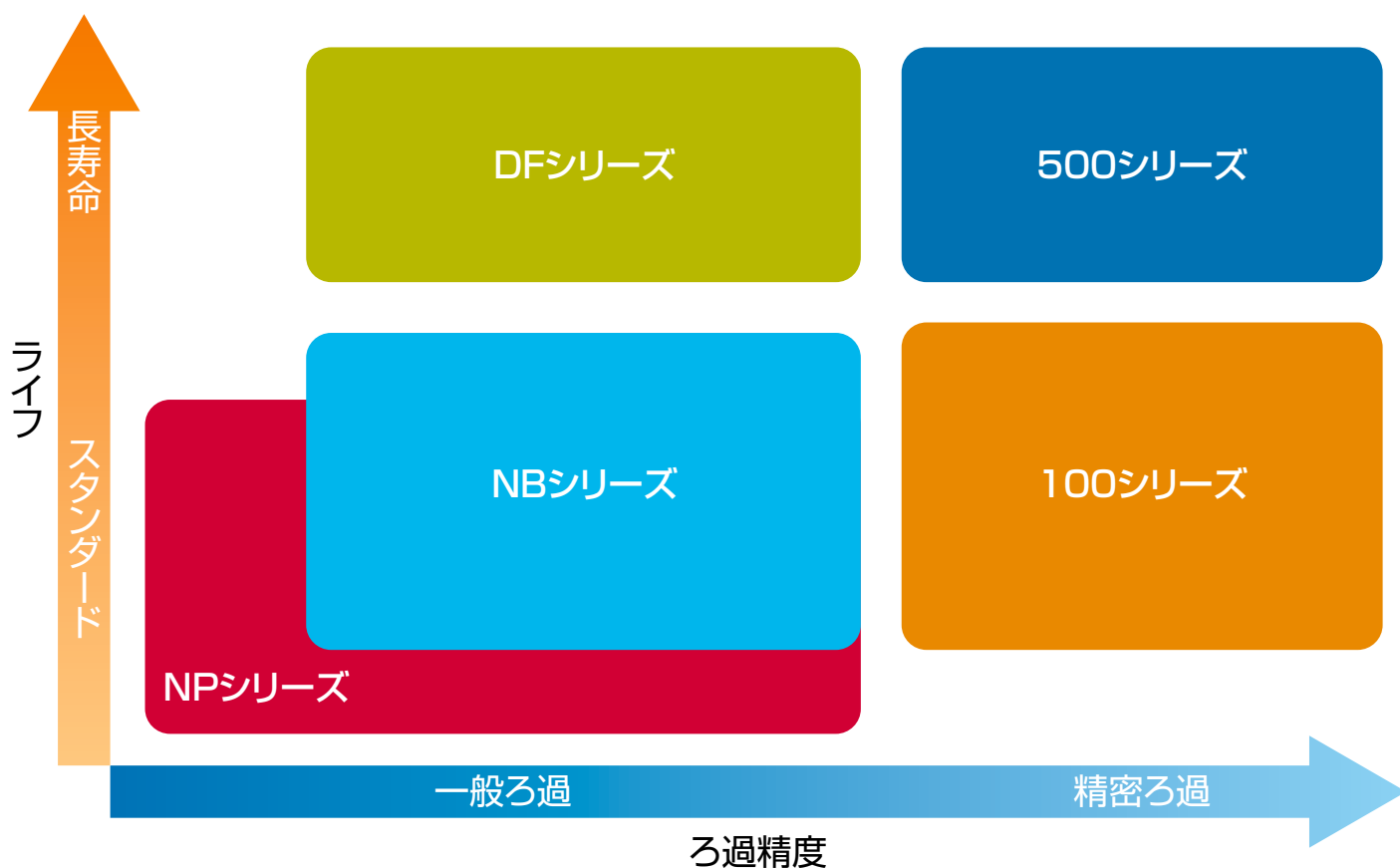


メッシュバッグシリーズ (MB/MH/MT) SUS ス

ステンレス製のメッシュフィルター。
バッグ形状 (MB)、バッグ補強型 (MH)、
バスケットにメッシュを内張りしたストレーナー (MT) があり、
各タイプとも表面捕集のため洗浄して再利用可能です。



3M™ フィルターバッグ一覧



製品一覧表

製品名	材質*	メディア	最高使用温度	口金	精度
● 100シリーズ	PP	メルトブローン ファイバー	80℃	SUS PP リング	○
● 500シリーズ	PP	メルトブローン ファイバー	80℃	SUS リング	○
● NBシリーズ	PP	フェルト	80℃	PP成型	
	EE		149℃	ポリエステル成型	
● DFシリーズ	PP	フェルト	80℃	PP成型	
	EE		149℃	ポリエステル成型	
● NPシリーズ	EE	フェルト	120℃	ポリエステルリング	
● FBシリーズ ※	PE	メッシュ	70℃	—	
● メッシュバッグ(MB、MH、MT)	ステンレス	メッシュ	230℃	—	

※FBシリーズは別売の専用アタッチメントが必要です。 *材質 PP:ポリプロピレン EE:ポリエステル PE:ポリエチレン

品番の構成

100シリーズ 注文例 113A

製品タイプ		サイズ		ろ過精度 (初期ろ過効率 @95%)		口金リング	
1		1		3		A	
1	100シリーズ	1	ショートタイプ (407mm)	3	1μm	A	SUS304相当
		2	ロングタイプ (813mm)	4	2.5μm	B	ポリプロピレン製
				5	5μm		
				6	10μm		
				8	25μm		

500シリーズ 注文例 522A

製品タイプ		サイズ		ろ過精度 (初期ろ過効率 @95%)		口金リング	
5		2		2		A	
5	500シリーズ	2	ロングタイプ (813mm)	2	1μm	A	SUS304相当
				5	5μm		
				7	10μm		
				9	25μm		

NBシリーズ 注文例 NB0001PPS1C

製品タイプ		公称孔径		材質		サイズ		カラー	
NB		0001		PPS		1		C	
NB	NBシリーズ	0001	1μm	PPS	ポリプロピレン/ ポリプロピレン	1	ショートタイプ (#1サイズ)	C	樹脂成型 カラーリング
		0005	5μm	EES	ポリエステル/ ポリエステル	2	ロングタイプ (#2サイズ)		
		0010	10μm						
		0025	25μm						
		0050	50μm						
		0100	100μm						
		0200	200μm						

DFシリーズ 注文例 DFG0001PP1R

固有記号		ろ過精度 (初期ろ過効率 @95%)		材質 (メディアプラスティック部分)		エレメント長さ (公称)		接続形状	
DFG		0001		PP		1		R	
DFG	DFシリーズ	0001	1μm	PP	ポリプロピレン/ ポリプロピレン	1	14.3インチ (363mm)	R	クローズ
		0005	5μm	EE	ポリエステル/ ポリエステル	2	27.8インチ (706mm)		
		0010	10μm						
		0025	25μm						
		0050	50μm						
		0100	100μm						
		0200	200μm						

NPシリーズ 注文例 NPS-01

製品タイプ		サイズ		公称孔径	
NP		S		01	
NP	NPシリーズ	S	ショートタイプ	01	1μm
		L	ロングタイプ	05	5μm
				10	10μm
				25	25μm
				50	50μm
				100	100μm



FBシリーズ 注文例 FBS-100

製品タイプ		サイズ		公称孔径	
FB		S		100	
FB	NPシリーズ	S	ショートタイプ	100	100μm
		L	ロングタイプ	150	150μm
				200	200μm
				250	250μm
				300	300μm
				350	350μm

ライフ	熱溶着構造	流量	製品特徴
			微粒子除去率90%以上の高いろ過精度
○			35層のメディアによる高ダスト保持能力
	○	○	熱溶着構造と成型カラーを採用した経済的なNewスタンダード
	○	○	
○	○	○	大きな有効ろ過面積によるロングライフ構造
○	○	○	
			樹脂製ハウジングで使用可能
			〈FBシリーズ〉、〈メッシュバッグシリーズ〉についてはお問い合わせください

3M™ フィルターバッグ用ハウジング製品ラインアップ

フィルターのろ過性能を引き出すハウジング

形式	LV		EV		PV-S	
						
推奨フィルターバッグ	〈100シリーズ/500シリーズ/NBシリーズ〉					
品番	S800	S400	S800	S400	S800	S400
接液部材質	SUS304 (316、316L)		SUS304		SUS304 (316、316L、チタン、耐食合金)	
設計圧力	1MPa**		0.5MPa		1MPa**	
概算質量(kg)	36.0	31.0	21.0	16.0	38.0	30.0
設置面積(mm)	400×320		320×320		400×320	
標準配管接続	JIS 10 ^K 50 ^A RF フランジ		Rc 2		JIS 10 ^K 50 ^A RF フランジ	
パッキン	標準：NBR オプション：EPT、シリコンゴム、 フッ素ゴム、被覆PTFE		標準：NBR オプション：EPT、シリコンゴム、 フッ素ゴム		標準：EPT オプション：NBR、フッ素ゴム、 被覆PTFE、 シリコンゴム	
特徴	耐圧 1MPaタイプ 脚の取付け高さが調整可能		耐圧 0.5MPaタイプ 脚の取付け高さが調整可能		サニタリー仕様 (内面 #400バフ研磨) 脚の取付け高さが調整可能	
主な用途	● ケミカルプラント ● 一般		● 洗浄ライン ● 研削ライン ● 排水		● 食品 ● 医薬品	

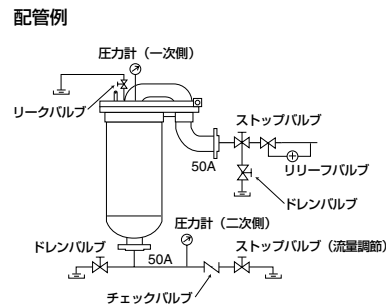
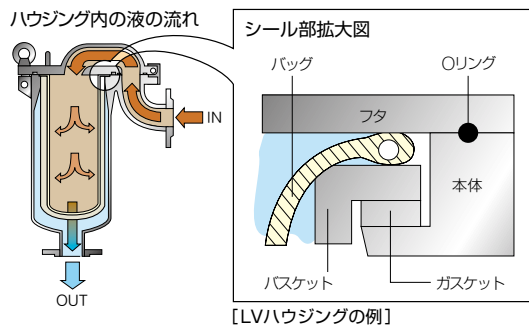
* : 特殊仕様については、お問合せください。

** : 被覆PTFEパッキンをご使用の場合は、設計圧力は0.7MPaとなります。





3M™ フィルターバッグ用ハウジングの特長

- フィルターバッグの交換が簡単、しかも迅速に行えます。
- 特殊な工具を使わずフタの開閉が可能です。
- ハウジング材質は標準としてSUS304、その他も可能です。
- フランジ、圧力などの特別仕様が可能です。
- シングルハウジングの脚部は、ネジにより高さ調節が可能なバンド式となっています。

※加圧による液体専用のろ過システムです。気体には使用できません。



使用環境や用途に応じて選べます。

MV2	PV-P		CV		1LF	
						
〈100シリーズ／NPシリーズ〉			〈DFシリーズ〉			
S802~812	P800	P400	V800	V400	1LF1	1LF2
SUS304 (316、316L)	ポリプロピレン		塩化ビニール樹脂		SUS316	
1MPa	0.29MPa		0.3MPa (@40°C)		0.5MPa	
89.0 ~ 400.0	20.0	16.5	19.0	13.0	23.5	30.0
600~1030 × 680~1230	470 × 350		380 × 300		310 × 310	
JIS10 ^K 65 ^A ~ JIS10 ^K 200 ^A RF フランジ RF フランジ	JIS 10 ^K 50 ^A FF フランジ		JIS 10 ^K 40 ^A FF フランジ		JIS10 ^K 50A FF フランジ	
標準：EPT オプション：NBR、シリコーンゴム、 フッ素ゴム	標準：EPT オプション：フッ素ゴム		標準：EPT オプション：フッ素ゴム		標準：NBR オプション：EPT、フッ素ゴム、 シリコーンゴム	
多筒式 (2筒式から各種ございます)	接液部樹脂製 エッチング液等の強酸用途		接液部樹脂製 金属製では不適合な液体のろ過に		クランプ構造 脚の取付け高さが調整可能 軽量	
● 大流量処理	● エッチング・メッキ液等 (但し、液温は60°C以下)		● 耐薬品性 ● 各種メッキ		● 洗浄ライン、研削ライン、排水	

3M™ フィルターバッグ用 ハウジングの品番構成

型式

LV
EV
PV
MV2
CV

材質

S: ステンレス
P: ポリプロピレン樹脂
V: 塩化ビニール樹脂

サイズ

400: ショートタイプ
800: ロングタイプ
802~812: 2筒式~12筒式

専用パッキン材質

N: NBR-ニトリルゴム
E: EPT-エチレンプロピレンゴム
F: フッ素ゴム
S: シリコーンゴム
TF: 被覆PTFE

材質グレード

無表示: SUS304
6: SUS316
6L: SUS316L

例) LV - S 800 F - 6L -

DF シリーズ用 1LF ハウジングの 品番構成

エレメント長さ(公称)
1: 14.3インチ(363mm)
2: 27.8インチ(706mm)

ガスケット

N: NBR-ニトリルゴム

O-リング材質

E: EPT-エチレンプロピレンゴム
V: フッ素ゴム
S: シリコーンゴム

例) 1LF 1 - T - N

テスト用ハウジングの貸出しや、オリジナル設計の特注品も可能です。

ヒートジャケットつき



ハウジングを加熱するため、外側にヒートジャケットを装備します。

フッ素樹脂ライニング



耐薬品性を高めるため、接液部をすべてフッ素樹脂(ETFE)でライニングしています。バスケットはチタン製。

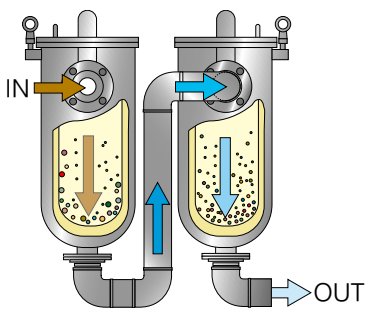
台車つき



作業性にすぐれた可搬式。台車には二輪、四輪があります。

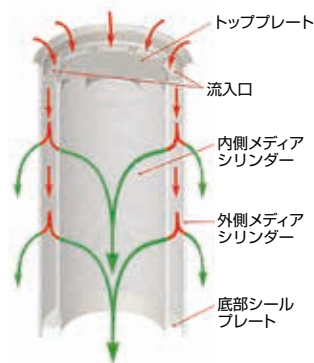
その他：脚部変更、アースラグつき、ポンプつきユニットシステム、連装システム、ハウジング材質、耐圧変更、フランジ位置変更などが可能です。

ご相談ください。ユニークなるろシステムをご提案します。



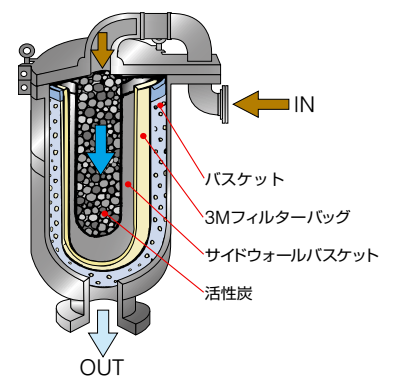
多段ろ過システム

1台目のハウジングで粗い粒子を捕集。2台目のハウジングでより細かい粒子を捕集します。粒子の量が多く、しかも粒子サイズが広い場合には、フィルターハウジングを直列につなぎ、フィルターバッグの種類を変えてろ過すると、より一層バッグの長寿命化が実現します。



複流ろ過システム

流体を2重のシリンダーの狭間から内側と外側へ抜け出させるデュオフロー™ フィルターを採用することで有効ろ過面積を増大。これにより高い捕捉効率と高流量を実現できます。ほとんどの既存のバッグフィルターと置き換え可能なシステムです。



活性炭等ろ過システム

3Mフィルターバッグをファイナルフィルターとして、内側にサイドウォールバスケットを使い活性炭ろ過と粒子の除去が同時に行えます。

充実のアクセサリー。 システムの機能が広がります。

バッグプロテクター ※

バッグの内側に入れ、バッグにかかる負担（稼働時のショック、振動、脈動）を軽減します。高粘度液体の場合、バッグが浮くのを防ぎます。フィルターバッグを正しく装着するためにも役立ちます。

サイドウォールバスケット ※

液体を処理するための活性炭、イオン交換樹脂、水分吸着樹脂などを入れるバスケットです。底部だけステンレスメッシュになっています。

バックハンガー

フィルター交換時のバッグ取り出し作業を容易にします。

バルーン ※

通液時にはフィルターバッグ内に入れ、フィルター交換時に取り出すことで、残液を大幅に減らし、ドレン時間を短縮します。また、バッグの正しい装着にも役立ち、液流の衝撃からバッグを守ります。一層の作業性の向上とバッグの保護に役立ちます。



テーパースタック L ※

バスケットにテーパースタックがついていて、バッグ交換がより簡単にできます。

バッグ押さえ棒

バッグを装着しやすいように上から押さええます。正しいバッグ装着に役立ちます。

圧力計

各種圧力計があります。

リークバルブ

ステンレスおよびプラスチック製です。

交換用パッキン

ハウジングには標準NBRあるいはEPTのパッキンがついていますが、このほか液体の使用条件に合わせ、シリコンゴム、フッ素ゴム、PTFE製などが利用できます。

※3M™ フィルターバッグNBシリーズに使用される場合は装着可否を担当営業にご確認ください。

■システムの選定

1. フィルターの選定

フィルター	耐薬品性	ろ過精度	温度
100	水 酸 アルカリ溶液	精密ろ過	~80°C
500			
NB (ポリプロピレン)		一般ろ過	
DF (ポリプロピレン)			
FB	ストレーナー	~70°C	
NB (ポリエステル)	有機溶剤	一般ろ過	~149°C
DF (ポリエステル)			~120°C
NP (ポリエステル)			~230°C
メッシュバッグ (金属)		ストレーナー	

※温度・濃度、その他の使用条件により材質の適正は大きく変化します。使用前に実際の条件にてテストすることをお奨めします。

2.ハウジングの選定

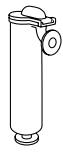
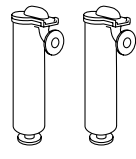
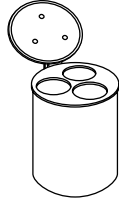
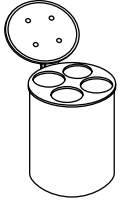
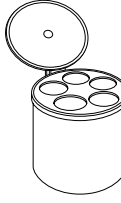
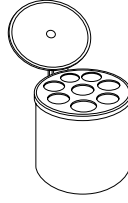
●酸、アルカリなど金属に対し強い腐食性のある液体・・・ポリプロピレン製ハウジング(PV-Pタイプ)、塩化ビニール製ハウジング(CV-Vタイプ)

●その他の液体・・・各種ステンレス

※上記以外にも各種材質で製作可能です。

3. 流量によるシステム数量

※フィルターを並列に並べたときに流せる最大流量(ここでは1cpの清澄水の基準)

システム数量	1	2	3	4	5	...	8
精密ろ過	12m ³ /h	24m ³ /h	36m ³ /h	48m ³ /h	60m ³ /h	...	96m ³ /h
中性能ろ過、粗ろ過	24m ³ /h	48m ³ /h	72m ³ /h	96m ³ /h	120m ³ /h	...	192m ³ /h
フィルターハウジング						...	

●本カタログに記載されているデータ等は、当社試験による特定条件下で得られた代表値です。保証値ではありません。
●3Miは、3M社の商標です。

3M

3M Japan Group
スリーエム ジャパン株式会社
フィルター製品事業部
<http://www.mmm.co.jp/filter/>

Please Recycle. Printed in Japan
© 3M 2014. All rights reserved
LQD-004-H(071301)ND

カスタマーコールセンター
製品についてのお問い合わせはナビダイヤルで
0570-011-211
ナビダイヤル市内通話料金でご利用いただけます。
受付時間/8:45~17:15 月~金(土・日・祝・年末年始は除く)
カタログやサンプルのご請求はファクスまたはEメールで
0120-282-369