



3M™ フィルターハウジング 1BHS-SZ タイプ

3M™ フィルターバッグ 専用ハウジング

3M™ フィルターハウジング 1BHS-SZ タイプは、3M™ フィルターバッグに使用される一般用ステンレスハウジングです。

流体の入口部がスワンネック形状をしており、フィルターハウジングの縦方向の設置スペースが少なくコンパクトです。

脚の取り付け高さを調整可能とすることで、配管位置調整が容易であります。またフィルターバッグの交換作業を簡単にするために、スイングボルトとヒンジ式カバーを採用することによりカバーの開閉がしやすくなりました。

さらにフィルターバッグを保持しているバスケットをハウジング本体に固定させることで、よりフィルターバッグの交換作業性を向上させたモデル^{*1}のラインナップもございます。

また装着可能なフィルターバッグ^{*2}を増やすことでお客様のご用途に応じた最適なフィルターバッグを選定できるようになりました。

※1 ロックモデルである 1BHS*L タイプを選定ください。

※2 詳細は以下の組み込み可能フィルターバッグをご覧ください。

組み込み可能フィルターバッグ

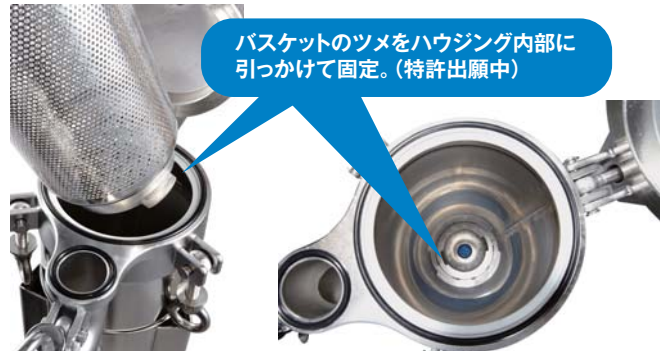
3M™ PP不織布フィルターバッグ 100シリーズ

3M™ 熱溶着フェルトフィルターバッグ NBシリーズ

3M™ PP多層不織布フィルターバッグ 500シリーズ

3M™ 熱溶着複層フェルトフィルターシステム DFシリーズ^{*3}

※3：DFシリーズをお使いの場合には別途バスケット、アダプタが必要になる場合がございます。詳しくは弊社担当者まで問い合わせください。



製品の特長と利点

特 長	利 点
●スイングボルトタイプ	●フィルターバッグ交換時の作業性がよい
●脚の取り付け高さが調節可能	●配管に合わせて自在に設置できる
●ヒンジ式カバー	●フィルターバッグ交換時、カバーを置くスペースが不用
●液出入口／横入れ、下出し	●ろ液側ドレン抜きが不要
●バスケットロックタイプ	●バスケットがハウジング本体に固定されるのでフィルターバッグの交換作業が容易にできる
●スワンネックの採用	●縦方向の設置スペースが少なくコンパクト

標準仕様

標 準 仕 様		材 質	
接 続 口 径	50A (JIS 10 ⁶ FF)	本 体	304SST
設 計 圧 力	1.0MPa	カ バ ー	304SST
設 計 温 度*	149℃	専 用 バ ス ケ ッ ト	304SST
表 面 仕 上	内面酸洗浄/外面電解研磨施工	外 部 部 品	304SST
		O-リング/ガスケット	NBR/PTFE

*：ハウジングのみの設計温度です。実際の使用温度は、フィルターエレメント又はO-リングの耐熱温度か、どちらか低いほうの温度に従ってください。



寸法および重量

ハウジング品番	寸法 (mm)			概算重量 (kg)	概算容量 (L)	バスケット形式*6	フィルターバッグ対応表			
	全高	入口高さ	面間				100	NB	500	DF
1BHS1-SZ	855	690	270	40	16	ノーマルタイプ	○	○	○	※4
1BHS2-SZ	1,205	1,040	270	48	31		○	○	○	○
1BHS1D-SZ	855	690	270	41	16	DFタイプ	※5	※5	※5	○
1BHS2D-SZ	1,205	1,040	270	50	31		※5	※5	※5	○
1BHS1L-SZ	880	715	270	42	17	ロック機構付 ノーマルタイプ	○	○	○	※4
1BHS2L-SZ	1,230	1,065	270	50	32		○	○	○	○
1BHS1LD-SZ	880	715	270	43	17	ロック機構付 DFタイプ	※5	※5	※5	○
1BHS2LD-SZ	1,230	1,065	270	51	32		※5	※5	※5	○

※4：選定されたハウジング品番において、ご使用になられる場合は別途バスケット、アダプタが必要になります。
 ※5：選定されたハウジング品番において、ご使用になられる場合は別途バスケットが必要になります。
 ※6：バスケット単体ではロック機構はご使用になれません。必ず対応するハウジング本体をご用意ください。

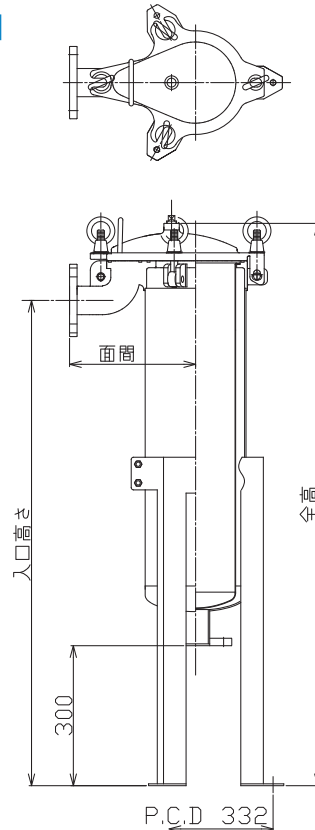
注文ガイド表

ハウジング本体長さ		バスケットロック機構		バスケットタイプ	
1BHS	1	なし	なし	なし	ノーマルタイプ
	2	なし	なし	D	DFタイプ
1BHS	1	L	あり	なし	ノーマルタイプ
	2	L	あり	D	DFタイプ
注文例		なし		なし	
1BHS	2	なし		なし	

注文コード 1BHS2-SZ

交換用パーツ					
ハウジング	品名	部品名称	材質	品番	
1BHS 共通	バックセット (O-リング×2個, ガスケット×1個)	O-リング	NBR	P-BHS-N	
		内部ガスケット	PTFE	P-BHS-N	
		O-リング	EPDM	P-BHS-E	
		内部ガスケット	PTFE	P-BHS-E	
		O-リング	フッ素ゴム	P-BHS-V	
		内部ガスケット	PTFE	P-BHS-V	
		O-リング	シリコンゴム	P-BHS-S	
内部ガスケット	PTFE	P-BHS-S			
1BHS*D 共通	バックセット (O-リング×2個)	O-リング	FEP被覆シリコン	P-BHS-KS	
		内部ガスケット	PTFE	P-BHS-KS	
		アダプタ		304SST	60343-31
		1BHS1D	DFタイプバスケットショート	304SST	60382-32
		1BHS2D	DFタイプバスケットロング	304SST	60382-31
1BHS1LD	DFタイプバスケットショート(ロック有)	304SST	60382-32L		
1BHS2LD	DFタイプバスケットロング(ロック有)	304SST	60382-31L		

外形図



本製品に関する記載、技術情報およびご提案は信頼できる情報を基にしておりますが、これらがすべてにおいて正確であること、または完全であることについては保証致しかねます。お客様には、ご使用になる前に本製品を評価し、お客様が意図される用途に適合するかどうかをご判断いただき、本製品のご使用に関するあらゆる危険と責任を負っていただくこととなります。また、本製品に関して当社最新の出版物に記載されていない事項またはこれと異なるお客様からのご注文書に記載される事項は、権限のある当社役員により書面にて同意されない限り、何ら効力を有さないものとします。保証期間内に本製品に本保証の対象となる欠陥があるとされた場合、お客様への保証は、当社の選択により、本製品を交換または補修させていただき、もしくは本製品のご購入代金を返還させていただくことに限定させていただきます。法令によって禁止される場合を除き、当社は、本製品から生じる直接的、間接的、特別的、付随的、派生的な損失または損害について一切責任を負いません。

●3Mは、3M社の商標です。



スリーエム ジャパン株式会社
 フィルター製品事業部
<http://www.mmm.co.jp/filter/>

Please Recycle. Printed in Japan
 © 3M 2015. All rights reserved
 CUN-H27-D(011500)

カスタマーコールセンター
 製品についてのお問い合わせはナビダイヤルで
0570-011-211
 ナビダイヤル市内通話料金でご利用いただけます。
 受付時間 / 8:45~17:15 月~金(土日・祝・年末年始は除く)
 カタログやサンプルのご請求は下記ファクスまたは
 左記ウェブサイトから
0120-282-369 ファクス番号 (フリーダイヤル)