



3M™ フィルターハウジング 11DCNタイプ

一般用ステンレス製ハウジング

3M™ フィルターハウジング 11DCNタイプは、一般用ステンレス製ハウジングで、本体を共通とし、カバーによって、10インチ、20インチ、30インチタイプのカートリッジの組み込みに対応するため、共通部分（本体部）の在庫確保により、即納体制をとっております。

また、カバーと本体はVバンドで固定されているため、カバーの着脱がしやすく、カートリッジ交換が簡単です。液出口は四方向のいずれにも設定できます。

組み込みカートリッジが5列のタイプ（5DCNタイプ）もございます。

※このハウジングは液体用に設計されています。

■ 組み込み可能カートリッジ

3M™ フィルターハウジング 11DCNタイプには、次の当社製カートリッジが使用できます。

- Micro-Klean™ フィルター ■LifeASSURE™ フィルター
- PolyPro-Klean™ フィルター ■Betapure™ フィルター
- 3M™ 活性炭フィルター
- CUNO™ 金属スクリーンフィルター 等

標準ハウジング組み込み本数
(10インチカートリッジの場合)

品番	列	段	計(本)
11DCN1	11	1	11
11DCN2	11	2	22
11DCN3	11	3	33

■ 製品の特長と利点

特長	利点
●液出入口／横入れ、下出し	●ろ液側のドレン抜きが不要
●本体とカバーはVバンドによって、固定されており、カバーが簡単に取り外せる	●カートリッジ交換が容易にできる
●鋳物製ベDESTALを採用し、なおかつプレッシャープレート、サポートロッド等の変更が可能	●O-リングタイプカートリッジにも対応可能 (*印 222 O-リングタイプカートリッジ)

■ 標準仕様

標準仕様		材質	
接続口径 (フランジ)	80A (JIS10 ⁶ FF)	本体	SUS304
設計圧力	0.69MPa	カバー	SUS304
設計温度*1	120℃	内部部品	SUS304／ナイロン*2／ポリアセタール樹脂*2
表面仕上	酸洗	O-リング*3	NBR

*1：ハウジングのみの設計温度です。実際の使用温度は、フィルターカートリッジの耐熱温度か、どちらか低いほうの温度に従ってください。

*2：SUS304製も製作可能です。

*3：オプションとして、ふっ素ゴム、シリコンゴム、EPDM製のO-リングもあります。

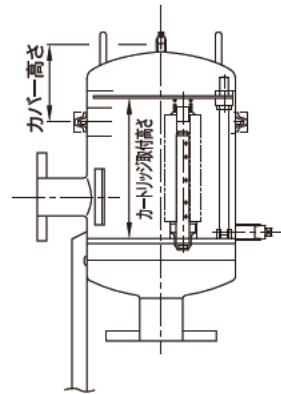
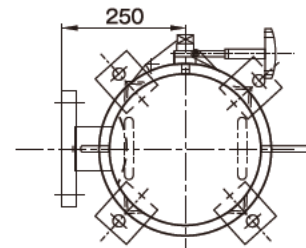


■ 寸法および重量

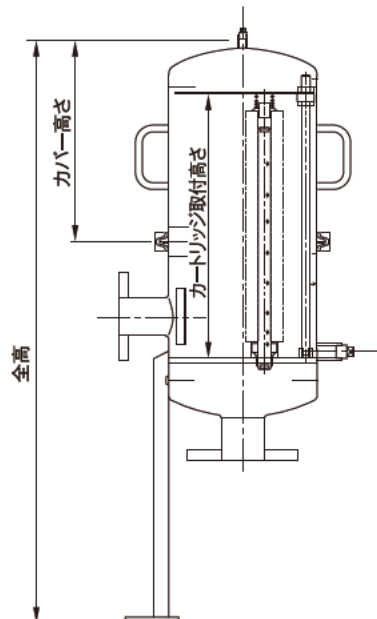
品番	寸法 (mm)			概算重量 (kg)		概算容量 (L)
	全高	カバー高さ	カートリッジ取付高さ	カバー	全体	
11DCN1	1,005	175	305	8.0	45.0	37
11DCN2	1,285	455	555	9.0	49.0	56
11DCN3	1,510	680	800	12.0	52.0	74

注) 改良等のため予告なしに仕様を変更することがあります。

■ 外形図



11DCN1



11DCN2 & 11DCN3

■ 注文ガイド表

カートリッジ長さ	O-リング材質
11DCN	
1 10インチ 2 20インチ 3 30インチ	N NBR
	他素材
	品番
S シリコンゴム	AS568-454-S
V ふっ素ゴム	AS568-454-V
E EPDM	AS568-454-E

他材質のO-リングをご希望の場合は、ご注文の際、品番をお書き添えください。

注文例

10インチ	NBR
11DCN 1	N

注文コード 11DCN1-N

注: 本製品は液体用フィルターハウジングです。気体に検討される場合は、営業担当に御相談ください。
本製品は、NBR O-リングを標準装備しております。耐薬品性等により、他材質のO-リングをご希望の場合は、営業担当までお問い合わせください。
組み込みカートリッジが5列のタイプ(5DCN)もございます。

交換用パーツ			
ハウジング	品名	材質	品番
11DCN	シェルO-リング	NBR	AS568-454-N
		ふっ素ゴム	AS568-454-V
		シリコンゴム	AS568-454-S
		EPDM	AS568-454-E

本製品に関する記載、技術情報およびご提案は信頼できる情報に基づいておりますが、これらがすべてにおいて正確であること、または完全であることについては保証致しかねます。お客様には、ご使用になる前に本製品を評価し、お客様が意図される用途に適合するかどうかをご判断いただき、本製品のご使用に関するあらゆる危険と責任を負っていただくこととなります。また、本製品に関して当社最新の出版物に記載されていない事項またはこれと異なるお客様からのご注文書に記載される事項は、権限のある当社役員により書面で同意されない限り、何ら効力を有さないものとします。
保証期間内に本製品に本保証の対象となる欠陥があるとされた場合、お客様への保証は、当社の選択により、本製品を交換または補修させていただきますが、もしくは本製品のご購入代金を返還させていただきますことには限りません。法令によって禁止される場合を除き、当社は、本製品から生じる直接的、間接的、特別的、付随的、派生的な損失または損害について一切責任を負いません。

●3M, CUNO, キュノ, Micro-Klean, マイクロクリーン, PolyPro-Klean, ポリプロクリーン, LifeASSURE, ライフアシュア, Betapure, ベータピュアは、3M社の商標です。



3M Japan Group
スリーエム ジャパン株式会社
フィルター製品事業部
http://www.mmm.co.jp/filter/

Please Recycle, Printed in Japan
© 3M 2014. All rights reserved
CUN-H02-D(0314005)PN

カスタマーコールセンター
製品についてのお問い合わせはナビダイヤルで
0570-011-211
ナビダイヤル。市内通話料金でご利用いただけます。
受付時間/8:45~17:15 月~金(土・日・祝・年末年始は除く)
カタログやサンプルのご請求は下記ファクスまたは
左記ウェブサイトから
0120-282-369 ファクス番号
0120-282-369