



PolyPro-Klean™

スモールカプセルフィルター-SCF

PPKシリーズ

小型カプセルフィルター

PolyPro-Klean™ スモールカプセルフィルター-SCF PPKシリーズは、豊かな実績をもつデプスタイプフィルター、PolyPro-Klean™ ポリプロピレン不織布デプスフィルターを組み込んだ小型カプセルフィルターです。

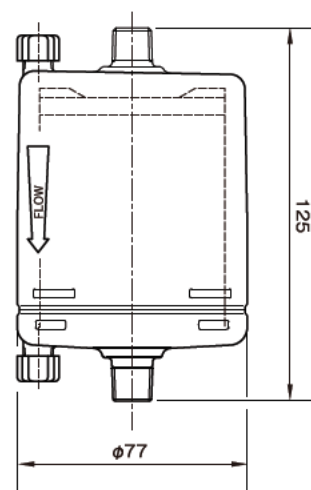
PolyPro-Klean™ ポリプロピレン不織布デプスフィルターをカプセル内に熱溶着した構造になっており、製造装置、洗浄装置にそのまま組み込むことができます。

また、0.5μmから10μmの幅広い過レンジをもっていますので、少量生産のラインフィルターとしてもご使用いただけます。

■ 用途

- カラーレジスト、カラーレジスト顔料
 - コーティング液、オーバーコート液 (LCD用カラーフィルター、CD等)
 - 純水、各種溶剤 等
- 上記関係の製造装置、洗浄装置に組み込み可能。

■ 外形図



■ 製品の特長と利点

特長	利点
●ろ材を組み込んだ小型カプセルフィルター	●ハウジングなしで、そのままラインにつなげられる
●コンパクトな形状	●装置に組み込み容易
●小型カートリッジ使用	●少量のろ過、バッチ処理に使用可能
●実績豊かなPolyPro-Klean™ ろ材を使用	●信頼できるろ過精度 ●ロングライフ
●接液部はすべて低溶出なポリプロピレン製	●超純水 (18MΩ) の立ち上がりを短時間で達成する
●メルトブロー不織布のポリプロピレンが相互に溶着してある	●ろ材の流出がほとんどない
●純水洗浄	●最終フィルターとして安心して使用できる

■ 製品仕様

グレード	0005	0010	0030	0050	0100	
精度	0.5μm	1μm	3μm	5μm	10μm	
材質	フィルター	ポリプロピレン (フィルター構造: 積層型)				
	コア・外枠	ポリプロピレン				
耐圧	常温正圧: 液体で0.49MPa、気体で0.29MPa 逆圧: 0.20MPaまで					
使用温度	60℃以下 (温水、連続使用の場合)					
滅菌方法	5% H ₂ O ₂ 使用可					
最大差圧	0.20MPa (常温)					
接続	入口・出口 1/4" オス NPT					
エアVENT	1/8" オス NPT					

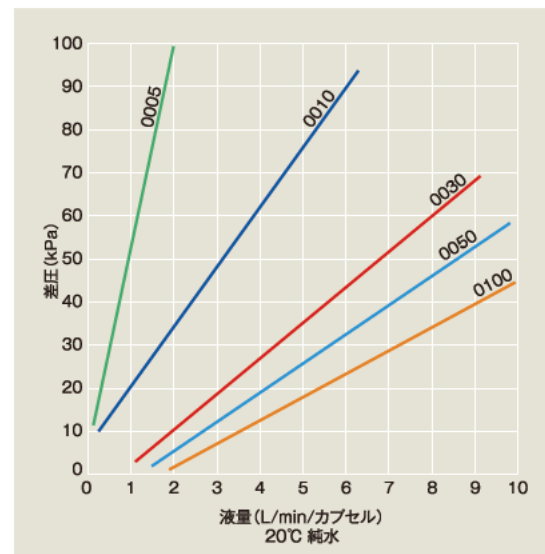
粒子除去効率

粒子径 (μm)	フィルターグレード				
	0.5μm	1μm	3μm	5μm	10μm
0.40 ~ 0.50	99.5	60.0			
0.50 ~ 0.63	>99.5	78.0			
0.63 ~ 0.79		92.0	50.0		
0.79 ~ 1.00		98.0	70.0	50.0	
1.00 ~ 1.26		>99.5	90.0	70.0	
1.26 ~ 1.59			98.0	83.0	
1.59 ~ 2.00			99.0	92.0	
2.00 ~ 2.52			99.4	96.6	50.0
2.52 ~ 3.17			99.5	98.4	80.0
3.17 ~ 4.00			>99.5	99.2	98.0
4.00 ~ 5.04				99.5	98.5
5.04 ~ 6.35				>99.5	99.0
6.35 ~ 8.00					99.5
8.00 ~ 10.10					>99.5

テスト条件

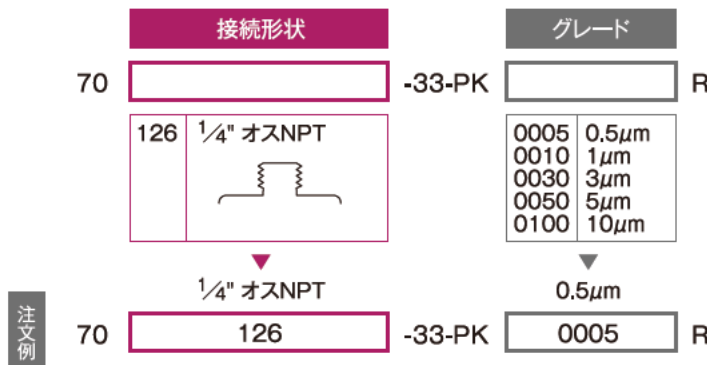
試験粒子：0.5μm JIS 11種粉体
 1~10μm ACファインダスト
 粒子含有量：0.5μm 10ppm(重量法)
 1~10μm 20ppm(重量法)
 いずれも99.5%以上の粒子除去性能を示しており、ブリーフ型フィルターとの比較にも何ら劣らない過精度を確保できます。

流量表



注) PolyPro-Klean™ カプセルのろ材は疎水性のため、こまかいグレードの場合はあらかじめ水による高流量フラッシング、又は、エタノールなどの低表面張力液などによりぬらしておく必要がある場合があります。

注文ガイド表



注文コード 70126-33-PK0005R

* ご注文は箱単位をお願いいたします。 入り数▶6個/箱

本製品に関する記載、技術情報およびご提案は信頼できる情報に基づいておりますが、これらがすべてにおいて正確であること、または完全であることについては保証致しかねます。お客様には、ご使用になる前に本製品を評価し、お客様が意図される用途に適合するかどうかをご判断いただき、本製品のご使用に関するあらゆる危険と責任を負っていただくこととなります。また、本製品に関して当社最新の出版物に記載されていない事項またはこれと異なるお客様からのご注文に記載される事項は、権限のある当社役員により書面で同意されない限り、何ら効力を有さないものとします。

保証期間内に本製品に本保証の対象となる欠陥があるとされた場合、お客様への保証は、当社の選択により、本製品を交換または補修させていただくか、もしくは本製品のご購入代金を返還させていただくことに限定させていただきます。法令によって禁止される場合を除き、当社は、本製品から生じる直接的、間接的、特別的、付随的、派生的な損失または損害について一切責任を負いません。

●3M, PolyPro-Kleanは、3M社の商標です。



3M Japan Group
 スリーエム ジャパン株式会社
 フィルター製品事業部
<http://www.mmm.co.jp/filter/>

Please Recycle. Printed in Japan
 © 3M 2014. All rights reserved
 CUN-E01-E(0314005)PN

カスタマーコールセンター
 製品についてのお問い合わせはナビダイヤルで
0570-011-211
 ナビダイヤル。市内通話料金でご利用いただけます。
 受付時間/8:45~17:15 月~金(土・日・祝・年末年始は除く)
 カタログやサンプルのご請求は下記ファクスまたは
 左記ウェブサイトから
0120-282-369 ファクス番号
0120-282-369