

Betafine™ ポリプロピレンブリーツフィルターカートリッジ PGシリーズ

オールポリプロピレン製フィルターカートリッジ

Betafine™ ポリプロピレンブリーツフィルターカートリッジ PGシリーズは、外枠、コア、支持体、ブリーツ状のろ材、すべての材質がポリプロピレンで構成されているため、溶剤に対して幅広い耐薬品性を持っています。

■ 用途

- 一般試薬、溶剤
- 仕込み水、食用油、シロップ
- 写真乳剤、仕上げ水
- 化粧品原料、最終製品
- 製薬用溶剤、バイアル洗浄水、溶剤回収工程
- 半導体工程用溶剤、エッチング液、フォトレジスト、RO (逆浸透膜) 水

■ 製品の特長と利点

Betafine™ ポリプロピレンブリーツフィルターカートリッジPGシリーズは、医薬品、半導体、その他業界で要求される高品質のろ過が重要になるような用途に適しています。

特 長	利 点
● オールポリプロピレン製カートリッジ	● 0.6μmから10μmまでの絶対ろ過精度があり、O-リング、ガスケット以外は全てポリプロピレンで構成されています
● 耐久性の高い構造	● 過酷な条件化でもカートリッジの安全性が保てます
● 低圧力損失で高流量が得られます	● ろ過ライフが長くなります
● 幅広い耐薬品性	● 様々な薬液のろ過用途にご使用いただけます
● 互換性	● アダプターを使用することなく、他社製ハウジングに組み込むことが可能です

■ 仕様

項 目	Betafine™ ポリプロピレンブリーツカートリッジPGシリーズ				
ろ過精度	060PG (0.6μm)	120PG (1.2μm)	250PG (2.5μm)	500PG (5.0μm)	10CPG (10μm)
形状	注文ガイド参照				
有効ろ過面積 (m²) *1	0.7	0.74			
25℃の水による流量*1	グラフ参照				
使用温度	O-リングタイプ60℃以下 / ガスケットタイプ80℃以下				
最大許容 差圧 (MPa)	正 圧	0.41 (25℃のとき)			
	逆 圧	0.41 (25℃のとき偶発的な逆圧のみ)			
推奨交換差圧 (MPa) *2	0.14~0.21				
滅菌方法	薬液による*3				
ろ材構造	3枚重ね				2枚重ね

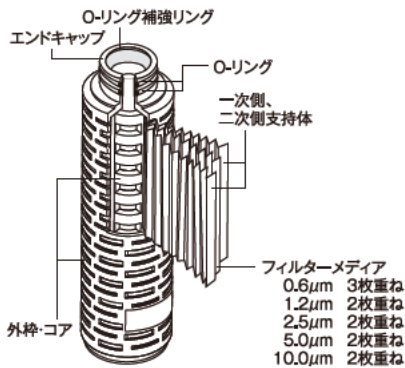
*1: 10インチカートリッジ1本当りの数値です。

*2: この差圧でカートリッジ交換を行うことをおすすめします。

*3: ダブルオープンエンドフラットガスケットタイプカートリッジの使用温度は80℃以下で、滅菌方法は121℃までのオートクレーブ滅菌、121℃までのインラインスチーム滅菌も可能です。

構造

全ての材料はFDAのドラッグマスターファイルに登録されたもので製造されています。

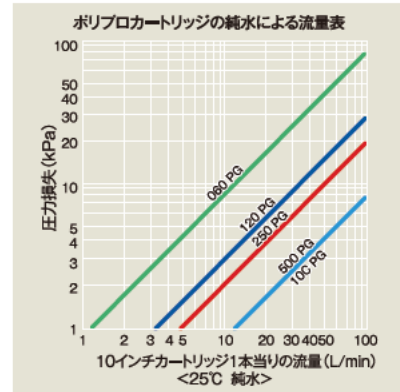


材質

フィルターメディア	2重又は3重 ポリプロピレンろ材
支持体	ポリプロピレン
コア	ポリプロピレン
外枠	ポリプロピレン
エンドキャップ	ポリプロピレン
Oリング補強リング (PPグレード Oリングタイプのみ)	SUS316
ガスケット、Oリング	各種

※円筒型のプリーツ状ろ材およびセンターコアはエンドキャップに加熱溶着しており、接着剤等は使用していません。

カートリッジ流量表



*Betafine™ ポリプロピレン プリーツフィルターカートリッジ PGシリーズのろ材は疎水性のため、あらかじめエタノールなどの低表面張力液又は水によるフラッシングなどにより、ぬらしておく必要がある場合があります。

注文ガイド表

Oリングタイプ

形状	カートリッジ長さ(公称)	Oリング材質	ろ過精度	シリーズ
700				
02 226 Oリング(B形状) ツイストロック 03 222 Oリング(C形状) 12 222 Oリング(F形状) 5cm長	01 10インチ 02 20インチ 03 30インチ	A シリコンゴム B フルオロカーボン C EPR D NBR K FEPカプセルふっ素ゴム	060 0.6μm 120 1.2μm 250 2.5μm 500 5.0μm 10C 10.0μm	PG
注文例				
700	10インチ	シリコンゴム	0.6μm	PG

注文コード 70002-01A-060PG

フラットガスケットタイプ

形状	カートリッジ長さ(公称)	ガスケット材質	ガスケットタイプ	ろ過精度	シリーズ
700					
06 ダブルオープンエンド フラットガスケット	01 10インチ 02 20インチ 03 30インチ	A シリコンゴム B フルオロカーボン C EPR D NBR	2 標準平型 0 標準凸型薄手 1 特製凸型厚手	060 0.6μm 120 1.2μm 250 2.5μm 500 5.0μm 10C 10.0μm	PG
注文例					
700	20インチ	シリコンゴム	標準平型	120	PG

注文コード 70006-02A2-120PG

本製品に関する記載、技術情報およびご提案は信頼できる情報に基づいておりましたが、これらがすべてにおいて正確であること、または完全であることについては保証致しかねます。お客様には、ご使用になる前に本製品を評価し、お客様が意図される用途に適合するかどうかをご判断いただき、本製品のご使用に関するあらゆる危険と責任を負っていただくこととなります。また、本製品に関して当社最新の出版物に記載されていない事項またはこれと異なるお客様からのご注文書に記載される事項は、権限のある当社役員により書面で同意されない限り、何ら効力を有さないものとします。

保証期間内に本製品に本保証の対象となる欠陥があるとされた場合、お客様への保証は、当社の選択により、本製品を交換または補修させていただくか、もしくは本製品のご購入代金を返還させていただくことに限定させていただきます。法令によって禁止される場合を除き、当社は、本製品から生じる直接的、間接的、特別的、付随的、派生的な損失または損害について一切責任を負いません。

●3M, Betafine, ベータファインは、3M社の商標です。



3M Japan Group
スリーエム ジャパン株式会社
フィルター製品事業部
http://www.mmm.co.jp/filter/

Please Recycle. Printed in Japan
© 3M 2014. All rights reserved
CUN-G10-E(0314005)PN

カスタマーコールセンター
製品についてのお問い合わせはナビダイヤルで
0570-011-211
※市内通話料金でご利用いただけます。
受付時間/8:45~17:15 月~金(土・日・祝・年末年始は除く)
カタログやサンプルのご請求は下記ファクスまたは
左記ウェブサイトから
0120-282-369 (ファクス専用)