

# CUNO™ CTG-Klean™ 密封型フィルターシステムクイックタイプハウジング 1WTQ

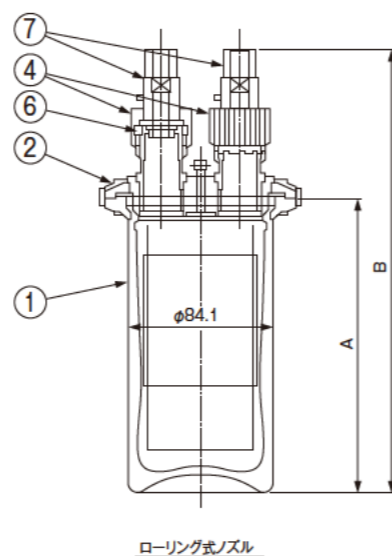
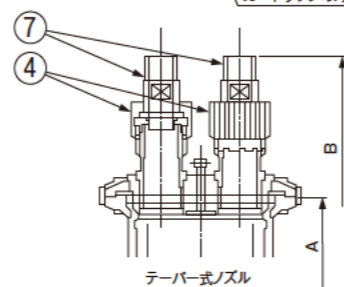
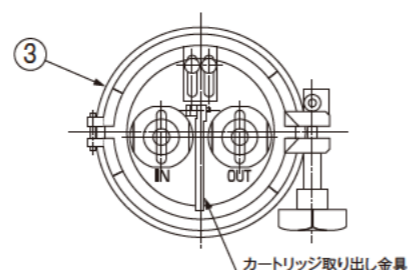
片手で楽々扱える軽量化、クイックタイプのハウジングです。

密閉型フィルターシステムなので、従来のフィルターを使用したハウジングでの洗浄やフィルター交換に伴う危険、汚染から逃れられるだけでなく、取り外しレバーを付けることによって、指先一つでフィルターパックはハウジングから離れます。

## 仕様

ハウジング形式	1WTQ1	1WTQ5
入口/出口 口径	R $\frac{1}{2}$	
設計圧力	0.49MPa	
設計温度	60℃	
表面仕上	酸洗電解研磨施工	
カートリッジ構成	1段×1本	$\frac{1}{2}$ 段×1本
ハウジング 概算重量 (kg)	3.2	2.3
ハウジング 概算容量 (L)	1.7	1.0
外形図A シェル高さ (mm)	315	180
外形図B 概算全高 (mm)	401	271

## 外形図



## 材質

ハウジング形式	1WTQ1	1WTQ5
シェル	SUS304	
カバー	SUS304	
クランプ	SUS304	
ユニオンナット	Bs	
テーバー式ノズル	SUS304	
O-リング式ノズル	SUS304	
O-リング	フルオロカーボンパーフロ	

## 構成

CTG-Klean™ 密封型フィルターシステムクイックタイプハウジング 1WTQは次の基本的構成で使用できます。

- 1段の1本入り
- $\frac{1}{2}$ 段の1本入り

## 注文ガイド表

型番	名称	数量(1台分)	ご発注のときの記入例	
			標準品	
① 1WTQ1	1Hiシェル	1	1WTQ1	—
① 1WTQ5	0.5Hiシェル	1	—	1WTQ5
② 共通	カバー	1	(1WTQ1、1WTQ5共通、特に記入の必要はありません。)	
③ 共通	クランプ	1		
④ WT2010-03-B	ユニオンナット	2	共通部品です、型番 WT2010-03-Bをご記入ください。	
	部品番号	名称	数量(1台分)	オプション品
⑤ WT2010-04	O-リング式ノズル	2	お客様の選択によって部品番号をご記入ください。	
⑥ AS568-111-V-2PK	フルオロカーボンO-リング	1セット	O-リング式ノズルをご選択の場合どちらかの部品番号をご記入ください。	
⑦ AS568-111-PA-2PK	パーフロO-リング	1セット		
⑧ WT2011-04	テーバー式ノズル	2	お客様の選択によって部品番号をご記入ください。	

例:1Hi、テーバー式ノズル 例:0.5Hi、O-リング式ノズル、フルオロカーボンO-リング  
 1WTQ1 1WTQ5  
 WT2010-03-B WT2010-03-B  
 WT2011-04 WT2010-04  
 AS568-111-V-2PK



# CUNO™ CTG-Klean™ 密封型フィルターシステム

## 密封型フィルターシステム

CUNO™ CTG-Klean™ 密封型フィルターシステムは、フィルターをフィルムパックで密封し、専用のハウジングと組み合わせて使用するろ過システムです。液体に触れることなく、フィルターの交換が行えるため、作業者の安全性を確保し、作業環境の汚染リスクを低減します。また、ハウジングの洗浄工程を省略できるため、ランニングコストの低減にも有効です。目的とするフィルターとの組み合わせでお選びください。

## 製品の特長と利点

- カートリッジ交換の際、ハウジングを洗浄する必要がありません。
- ハウジング洗浄用の溶剤が不要であり、ガスケット交換も不要のため経済的です。
- クローズドシステムによるカートリッジ交換が行なえるため、作業場の汚染がありません。
- 3M™ フィルターを使用しています。

## 構成

CUNO™ CTG-Klean™ システムは次の6種類の構成にて使用できます。(フィルターとの組み合わせで設定がない場合があります。)

- 1列× $\frac{1}{2}$ 段、1列×1段、1列×2段 ●3列×1段、3列×2段 ●7列×1段

本システムのろ過性能は、使用するフィルターによって決まります。

それぞれの構成に合わせたCUNO™ CTG-Klean™ システム専用のハウジングが用意されています。

## 用途

- 塗料 ●顔料 ●樹脂 ●接着剤 ●メッキ液

## CUNO™ CTG-Klean™ システム専用ハウジング

ハウジング型式	入口/出口 口径	ハウジング材料	設計圧力	設計温度	カートリッジ構成	ハウジング重量
1WTC5 (J)	R $\frac{1}{2}$ (PT $\frac{1}{2}$ )	SUS304	0.69MPa	60℃	1列× $\frac{1}{2}$ 段	5.6kg
1WTC1 (J)					1列×1段	5.9kg
1WTC2 (J)					1列×2段	6.9kg
1WTC5 (J)H	R1 (PT1)		1列× $\frac{1}{2}$ 段		6.0kg	
1WTC1 (J)H			1列×1段		6.3kg	
1WTC2 (J)H			1列×2段		7.3kg	
3WT1	R1 (PT1)	3列×1段	13kg			
3WT2		3列×2段	15kg			
7WT1	R1 $\frac{1}{4}$ (PT1 $\frac{1}{4}$ )	0.59MPa		7列×1段	27kg	

●本カタログに記載されているデータ等は、当社試験による特定条件下で得られた代表値です。保証値ではありません。  
 ●3M、CUNO、CTG-Klean、Betapure、ベータピュア、Micro-Klean、マイクロクリーン、Polypro-Klean、ポリプロクリーン、Betafine、ベータファインは、3M社の商標です。



3M Japan Group  
 スリーエム ジャパン株式会社  
 フィルター製品事業部  
<http://www.mmm.co.jp/filter/>

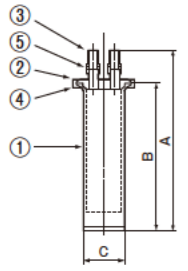
Please Recycle. Printed in Japan  
 © 3M 2013. All rights reserved  
 CUN-104-D(071301)ND

カスタマーコールセンター  
 製品についてのお問い合わせはナビダイヤルで  
**0570-011-211**  
 ※市内通話料金でご利用いただけます。  
 受付時間/8:45~17:15 月~金(土日・祝・年末年始は除く)  
 カタログやサンプルのご請求はファクスまたはEメールで  
**0120-282-369**



## 注文ガイド

**1WTC型**

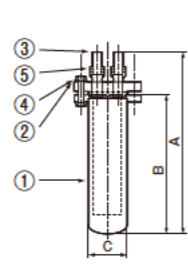


部品番号	名称	数量
1	サンブ 型式 1WTC5(J)* 1WTC1(J)* 1WTC2(J)*	1
2	蓋板	1
3	出入口ノズル	2
4	クランプ	1
5	ユニオンナット M30	2

型式	1WTC5(J)	1WTC1(J)	1WTC2(J)
全長 A	250	395	650
サンブ長 B	170	315	570
サンブ外径 C	89.1	89.1	89.1

\*カートリッジパックSタイプ専用  
\*耐圧は0.69 MPaです。

**1WTC\*\*H型**

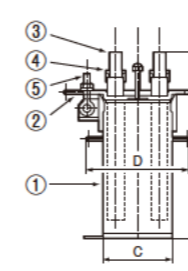


部品番号	名称	数量
1	サンブ 型式 1WTC5(J)H* 1WTC1(J)H* 1WTC2(J)H*	1
2	蓋板	1
3	出入口ノズル	2
4	分断式クランプ	1
5	ユニオンナット M30	2

型式	1WTC5(J)H	1WTC1(J)	1WTC2(J)
全長 A	250	395	650
サンブ長 B	170	315	570
サンブ外径 C	89.1	89.1	89.1

\*カートリッジパックSタイプ専用  
\*耐圧は0.98 MPaです。

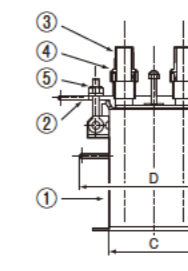
**3WT型**



部品番号	名称	数量
1	サンブ 型式 3WT1 3WT2	1
2	蓋板	1
3	出入口ノズル	2
4	ユニオンナット	2
5	スイングボルト・ナット M16	4

型式	3WT1	3WT2
全長 A	434	690
サンブ長 B	320	576
サンブ外径 C	165.2	165.2
把手外径 D	243	243

**7WT型**



部品番号	名称	数量
1	サンブ 型式 7WT1	1
2	蓋板	1
3	出入口ノズル	2
4	ユニオンナット	2
5	スイングボルト・ナット M16	6

型式	7WT1
全長 A	475
サンブ長 B	322
サンブ外径 C	224
把手外径 D	375

(上記寸法単位はmm)

### ● Betapure™ 硬質デプスフィルターカートリッジ AUシリーズ (5μm~150μm)

カートリッジ配列	ろ過精度 (公称表示)
1GGS5	AU (J)
1GPS1	B (J)
1GPS2	
3GPK1	
3GPK2	
7GPK1	

ろ過精度 (公称表示) 5μm

注文コード 1GPS5AUB(J)

### ● Betapure™ 硬質デプスフィルターカートリッジ AUZシリーズ (0.2μm~3.0μm)

カートリッジ配列	ろ過精度 (公称表示)
1GGS5	AUZ (J)
1GPS1	
1GPS2	
3GPK1	
3GPK2	
7GPK1	

ろ過精度 (公称表示) 0.2μm

注文コード 1GPS5AUZ020(J)

### ● Micro-Klean™ 樹脂成形デプスフィルターカートリッジ RBシリーズ

カートリッジ配列	ろ過精度 (公称表示)	材質
1GGS5	G78	8
1GPS1		
1GPS2		
3GPK1		
3GPK2		
7GPK1		

ろ過精度 (公称表示) 0.2μm

材質 8 アクリル繊維/フェノール樹脂 (Y, Aはガラス繊維を含む)

注文コード 1GPS5G78Y8(J)

### ● Polypro-Klean™ ポリプロピレン不織布デプスフィルターカートリッジ PPKシリーズ 密度勾配型

カートリッジ配列	ろ過精度 (公称表示)
1GPS1	PPK (J)
1GPS2	
3GPK1	
3GPK2	

ろ過精度 (公称表示) 0.5μm

注文コード 1GPS1PPK0005(J)

### ● Betapure™ ポリプロピレン不織布デプスフィルターカートリッジ NT-Tシリーズ 分散フロー型

カートリッジ配列	ろ過精度 (公称表示)
1GPS1	NT (J)
1GPS2	
3GPK1	
3GPK2	

ろ過精度 (公称表示) 0.5μm

注文コード 1GPS1NT005(J)

### ● Betafine™ ポリプロピレンブリーツフィルターカートリッジ DPシリーズ

カートリッジ配列	ろ過精度 (公称表示)
1GPS1	UDP (J)
1GPS2	

ろ過精度 (公称表示) 0.2μm

注文コード 1GPS1UDP002(J)

### ● Betafine™ ポリプロピレンブリーツフィルターカートリッジ PGシリーズ

カートリッジ配列	ろ過精度 (公称表示)
1GPS1	PG (J)
1GPS2	

ろ過精度 (公称表示) 0.6μm

注文コード 1GPS1PG060(J)

